



Pakran Electronics

کنترل کننده موتور براشلس (PMSM)
عملکرد عالی، بازدهی بیشینه



قابلیت ها:

- کنترل پیشرفته به روش برداری
- کنترل کلیه موتورهای سه فاز مغناطیس دائم (شامل موتورهای براشلس جریان مستقیم)
- پروتکل ارتباطی CAN که انتقال اطلاعات و ارتباط بین کنترلر و دستگاه های دیگری نظیر سامانه مدیریت باتری، صفحه نمایش و VCU را به آسانی ممکن می سازد.
- خود عیب یابی و اعلام خطا بر روی خط ارتباطی
- سیستم سگ نگهبان (واچ داگ) جهت مقابله با خطاهای نرم افزاری و سخت افزاری
- قابلیت غوطه وری در آب به مدت یک ساعت

مشخصات:

PBCE100	PBCE150	
کنترل برداری	کنترل برداری	خانواده
DC ولت ۷۲	DC ولت ۷۲	ولتاژ نامی
DC ولت ۴۵-۹۶	DC ولت ۴۵-۹۶	محدوده ولتاژ ورودی
۸۰ آمپر	۱۲۰ آمپر	جریان پیوسته ورودی
۱۰۰ آمپر	۱۵۰ آمپر	جریان پیوسته ورودی sport
۳۳۰ آمپر	۴۷۰ آمپر	حداکثر جریان فاز
۶۸ * ۱۴۵ * ۲۶۵ میلیتر	۶۸ * ۱۴۵ * ۲۶۵ میلیتر	ابعاد
۲.۱۵ کیلوگرم	۲.۱۵ کیلوگرم	وزن
۲۰- تا ۶۵ درجه سانتی گراد	۲۰- تا ۶۵ درجه سانتی گراد	دمای عملیاتی
۴۰- تا ۸۵ درجه سانتی گراد	۴۰- تا ۸۵ درجه سانتی گراد	دمای نگهداری
CAN	CAN	نوع ارتباط داده
99%<	99%<	بازدهی
IP65	IP65	مقاومت در برابر آب و گرد غبار

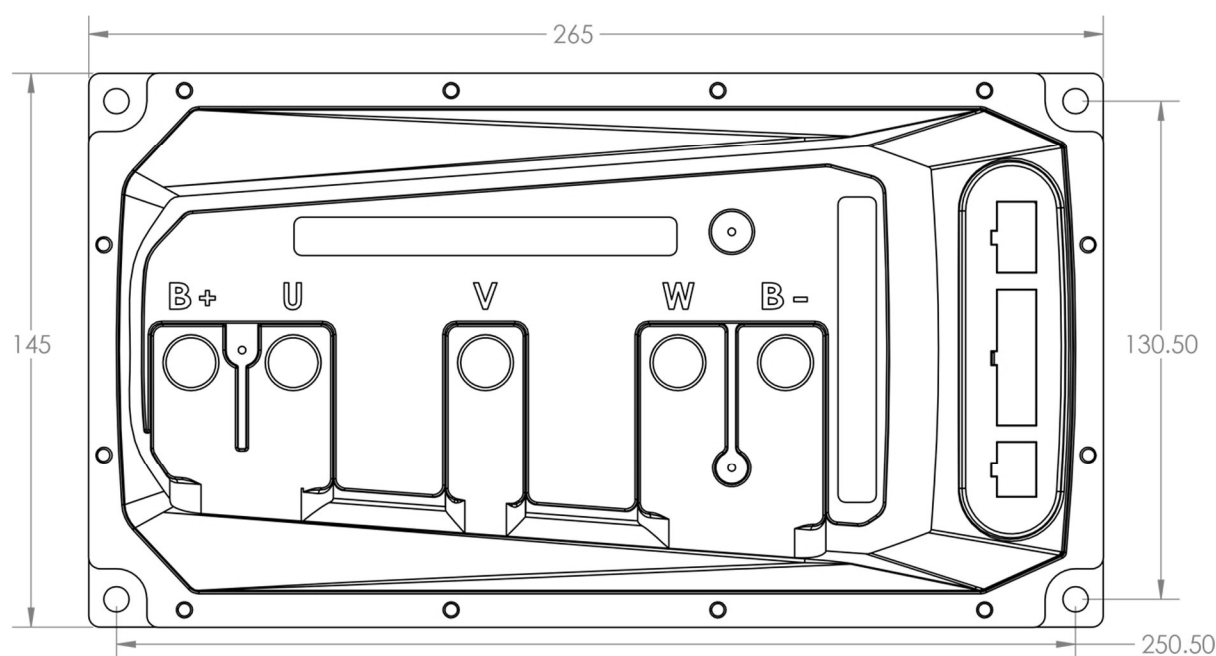
کاربردها:



مزایا:

- الگوریتم کنترل بسیار پر بازده در کنار ترمز بازیابنده قابل تنظیم که باعث کاهش تلفات و افزایش پیمایش وسیله نقلیه می‌شود.
- نرم افزار بسیار منعطف تحت ویندوز که از طریق پروگرامر USB اجازه همه گونه تنظیمات و کالیبراسیون و عیب یابی همزمان را به کاربر می‌دهد.
- کنترل دقیق موتورهای مغناطیس دائم استفاده از موتورهای پربازره و کوچک مغناطیس دائم را در کاربردهای متنوع میسر می‌سازد. موتورهای مغناطیس دائم همچنین به دلیل عمر بسیار بالا و نیاز بسیار کم به تعمیرات دارای ارجحیت هستند.
- قابلیت تطبیق پذیری با تمامی انواع الکتروموتورهای PMSM در مدت زمان کوتاه

ابعاد:



ورودی/ خروجی ها:

- کنترلر های PBCE شرکت پاکران به صورت پیش فرض شامل تعداد زیادی ورودی و خروجی دیجیتال و آنالوگ هستند که در دامنه ولتاژ های متنوعی تعریف شده اند. این امر تمام نیازهای وسایل نقلیه را مرتفع می‌سازد و نیاز به مازول های I/O خارجی را از بین می‌برد.
- قابلیت اندازه گیری سنسور دمای الکتروموتور و کاهش توان خروجی در صورت افزایش دما به میزان قابل تنظیم
- تغذیه گاز ۵ ولت (سنسور هال یا پتانسیومتر)
- تغذیه ۵ ولت سنسور اثر هال (موقعیت موتور)
- ۱۰ ورودی دیجیتال
- خروجی سرعت و اطلاعات صفحه نمایش وسیله نقلیه طبق دو استاندارد One Line و Hall Speedometer
- خروجی تحریک کنتاکتور (در صورت درخواست)

پاکران

الکترونیک



www.pakran.com

 ۰۲۱۶۶۰۳۷۸۹۶  ۰۲۱۶۶۰۳۷۸۹۶  info@pakran.com

تهران - خیابان آزادی غرب - خیابان صادقی - پلاک ۳۳ - واحد ۸