

Kem-P® VIBRATION MOTORS

VIBRATIONS SALINIM GÜÇ STRENGTH
OSCILLATION
ERGONOMI POWER QUALITY
TITREŞİM ESTETİK



2021
CATALOGUE



Teknik Katalog



Technical Catalogue



Catalogue Technique















Catálogo Técnico






www.kem-p.com

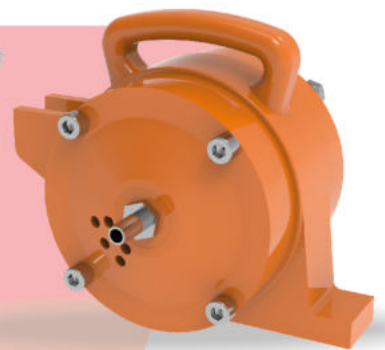
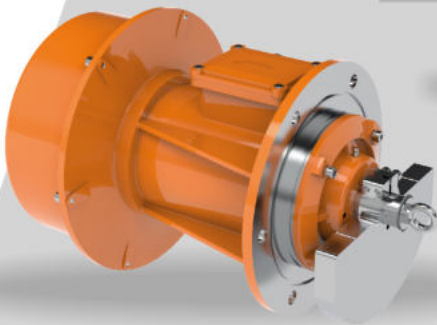


Endüstriyel / Industrial

	KVM Serisi / Series 	4
	KVM/M Serisi / Series 	12
	KVM/MV/2 Serisi / Series	14
	KVM PV Serisi / Series	15
	KVM/DC Serisi / Series 	18
	KVM/FVM/FT /FU-FO Serisi / Series 	20
	KVM/D Serisi / Series 	24
	Uygulamalar	25

İnşaat / Construction

	KVM/PSV Serisi / Series	36
	KVM/PA Serisi / Series 	38
	KVM/HV Serisi / Series	42
	KCS/FK Serisi / Series	44
	Vibrasyon Motoru Seçimi Choosing the vibration motor	46
	Uygulamalar	48



KEM-P Vibrasyon Motorları, 30 yılı aşkın tecrübesi, yetenekli kadrosu ve rekabet gücüyle Türkiye'nin global vibrasyon motor üreticisi olmanın haklı gururunu yaşıyor.

1990 yılında Fahrettin Karaca tarafından endüstride kullanılan özel makinelerin üreticisi olarak kurulan KEM-P Vibrasyon Motorları, 2000 yılından itibaren elektrikli & havalı vibrasyon motorları ve ekipmanlarının üretimini sağlayarak geniş bir müşteri portföyü oluşturdu. Gerçekleştirdiği yatırımlarla üretim kapasitesini yükselten KEM-P Vibrasyon Motorları, günümüzde birinci sınıf ürün ve çözümleriyle Türkiye'nin en büyük ve en yüksek kaliteli vibrasyon motor üreticisi konumundadır.

Üretim faaliyetlerini Çiğli AOSB'de 10.000 m2 lik tesislerinde sürdüren KEM-P Elektrik Motorları; küresel pazarda yarattığı güçlü konumunun temelinde dinamik iş gücü, yenilikçi yaklaşımı, müşteri odaklı hizmet ve kalite anlayışı yer almaktadır.

KEM-P Vibrasyon Motorları; sahip olduğu köklü sanayi kültürü, uzman insan kaynağı, kurumsal yönetim tecrübesi, sürdürülebilirlik ve toplumsal sorumluluk anlayışı ile sektörünün lider kuruluşlarından biri olarak üretmeye devam ediyor.

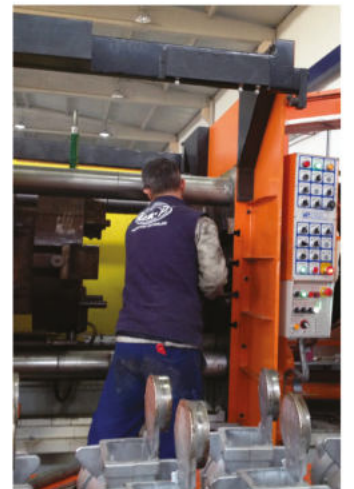
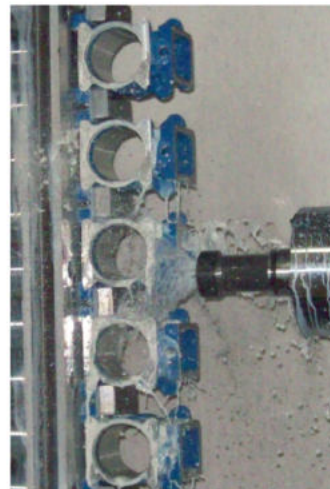
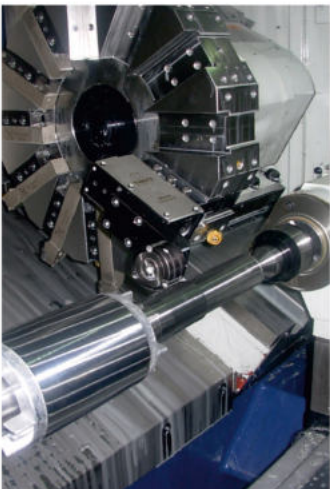
ABOUT US

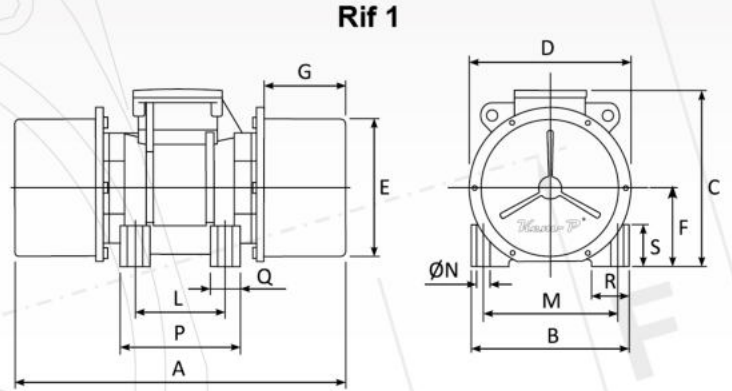
KEM-P Vibration Motors takes pride in being Turkey's global vibration motor manufacturer with over 30 years of experienced, talented staff and its competitiveness.

Having been established in 1990 by Fahrettin Karaca as a manufacturer of special machines used in the industry, KEM-P Vibration Motors has created a wide customer portfolio by producing electric & pneumatic vibration motors and equipment since 2000. Increasing its production capacity with the investments it has made, KEM-P Vibration Motors is today's largest and highest quality vibration motor manufacturer in Turkey with its first-class products and solutions.

KEM-P Electric Motors, which continues its production activities in its 10.000 m2 facility in Çiğli AOSB; The basis of its strong position in the global market is its dynamic workforce, innovative approach, customer-oriented service and quality approach.

KEM-P Vibration Motors, with its deep-rooted industrial culture, expert human resources, corporate management experience, sustainability and social responsibility understanding, maintains to produce as one of the leading companies in the sector.





Ex II 2D Ext b IIIB T 120° C Db - IP 66

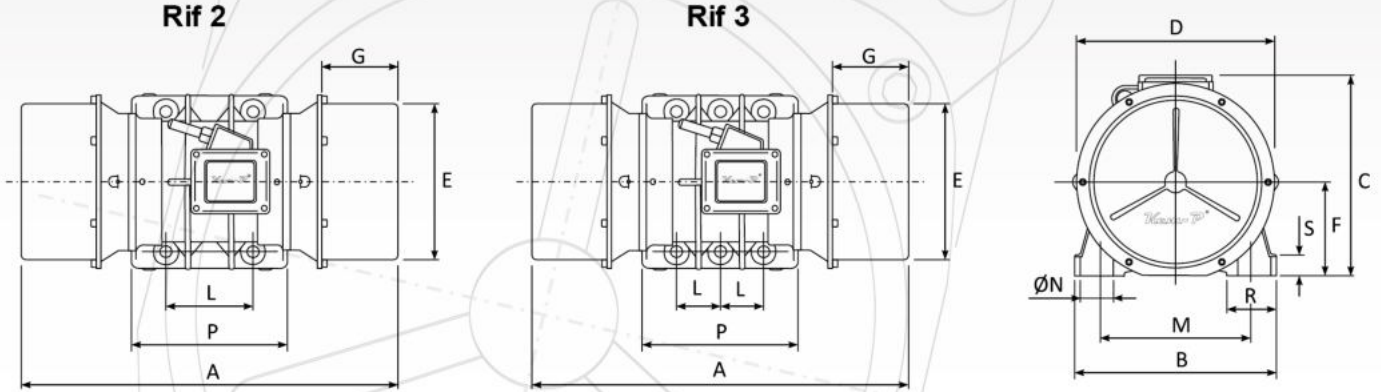
Model Type	Gövde Size	Ex II 2D Sınıfı Class	Santrüfuj Kuvveti Centrifugal Force				(*) Statik Moment Statical Moment		Ağırlık Weight		Giriş Gücü Input Power		Nominal Akım Nom. Current		I _A / I _N	
			(Kg/F)		(KN)		(Kgmm)		(Kg)		(W)		(A)		50Hz	60Hz
			50Hz	60Hz	50Hz	60Hz	50Hz	60Hz	50Hz	60Hz	50Hz	60Hz	400V 50Hz	460V 60Hz	50Hz	60Hz
KVM50/3	01	120°	49	53	0,481	0,520	4,9	3,7	4,5	4,3	100	110	0,23	0,20	2,30	2,70
KVM65/3	01	120°	62	71	0,647	0,697	6,1	4,9	4,87	4,4	150	165	0,30	0,28	2,50	2,90
KVM130/3	01	120°	153	132	1,501	1,295	15,2	9,1	4,9	4,6	180	190	0,35	0,32	3,30	3,30
KVM200/3	01	120°	214	220	2,099	2,158	21,3	15,2	5,2	4,9	180	190	0,35	0,32	3,30	3,30
KVM300/3	02	120°	301	290	3,443	2,845	29,9	20,0	8,4	8,1	270	300	0,58	0,60	3,50	3,60
KVM400/3	02	120°	402	434	4,101	4,258	39,9	29,9	9	8,6	360	400	0,75	0,80	3,50	3,50
KVM500/3	03-a	120°	565	543	5,543	5,327	56,2	37,5	14,7	14	470	550	0,80	0,92	4,00	4,00
KVM650/3	03-a	120°	660	679	6,553	6,661	65,6	46,9	15	14,4	500	600	0,98	0,85	4,00	4,20
KVM760/3	03-a	120°	754	814	7,397	7,985	74,9	56,2	15,4	14,7	550	650	1,00	0,90	4,30	5,00
KVM800/3	04-a	120°	773	835	7,583	8,191	76,8	57,7	22	21,4	570	680	1,10	1,10	3,80	3,80
KVM850/3	04-a	120°	889	835	8,721	8,191	88,4	57,7	22,4	21,4	600	700	1,20	1,10	3,80	4,00
KVM950/3	04-a	120°	966	1002	9,476	9,830	96,0	69,2	22,7	21,8	650	750	1,30	1,35	4,00	4,10
KVM1100/3	04-a	120°	1082	1113	10,614	10,919	107,5	76,8	23	22	720	800	1,50	1,40	5,00	4,90
KVM1300/3	04-a	120°	1352	1391	13,263	13,646	134,4	96,0	24,4	23	1000	1100	2,20	2,00	5,20	5,20
KVM1600/3	05-a	120°	1632	1692	16,010	16,599	162,2	116,8	34,8	33,5	1500	1500	2,40	2,10	5,40	6,00
KVM1800/3	05-a	120°	1830	1880	17,952	18,443	181,9	129,8	36	34	1725	1725	2,67	2,41	5,90	6,00
KVM2000/3	05-a	120°	1960	2162	20,493	21,209	194,6	149,3	36,3	35	2000	2000	3,30	2,90	6,00	6,20
KVM2300/3	05-a	120°	2285	2350	23,338	23,054	227,0	162,2	37,3	35,4	2200	2250	3,50	3,40	6,10	6,40
KVM2500/3	06-a	--	2495	2554	24,476	25,055	248,0	176,3	89	87	2300	2400	3,80	3,50	5,10	5,70
KVM2850/3	06-a	--	2930	2852	28,743	27,978	291,2	196,9	90	88	2650	2780	4,37	4,00	5,90	6,00
KVM3300/3	06-a	--	3512	3245	34,453	31,833	349,1	224,0	93	90	3200	3300	4,60	4,30	6,00	6,30
KVM4000/3	06-a	--	4081	5012	40,035	49,168	405,7	345,9	94	92	4350	4400	6,80	5,95	7,00	7,30
KVM5000/3	06-a	--	5029	6070	49,334	59,547	499,9	419,0	96	95	5000	5000	8,20	7,10	8,50	8,70
KVM6500/3	09-a	--	6571	6536	64,462	64,118	653,2	451,2	260	258	8000	8000	13,30	12,00	8,30	8,50
KVM7600/3	09-a	--	7635	7656	74,899	75,105	758,9	528,5	270	267	9000	8800	15,20	13,50	8,50	8,70
KVM9000/3	09-a	--	9020	9006	88,486	88,349	896,6	621,7	278	275	10000	9500	17,00	13,50	8,30	8,60

(*) Working moment = 2x static moment

2 poles 3000rpm-50Hz / 3600rpm-60Hz

Kem-P
VIBRATION MOTORS

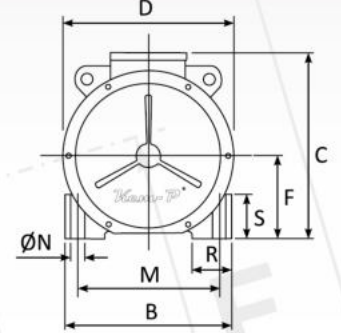
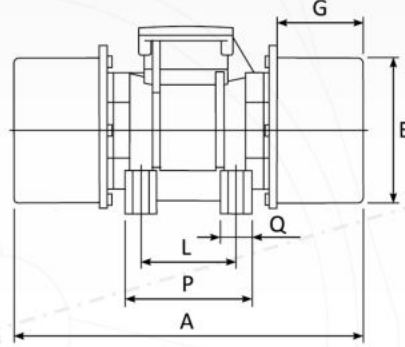
Rif 2-3



Gövde Ölçüleri - Overall Dimensions
(mm)

Model Type	Gövde Size	Gövde Ölçüleri - Overall Dimensions (mm)															
		Rif	A	B	C	D	ØE	F	G	L	M	ØN	P	Q	R	S	
KVM50/3	01	1	241	125	145	109	100	58	60,5	62÷74	106	8,75	4	90	23	23	23
KVM65/3	01	1	241	125	145	109	100	58	60,5	62÷74	106	8,75	4	90	23	23	23
KVM130/3	01	1	241	125	145	109	100	58	60,5	62÷74	106	8,75	4	90	23	23	23
KVM200/3	01	1	241	125	145	109	100	58	60,5	62÷74	106	8,75	4	90	23	23	23
KVM300/3	02	1	300	153	182	135	123	72,0	74,5	90	125	13,5	4	117	27	27	30
KVM400/3	02	1	300	153	182	135	123	72,0	74,5	90	125	13,5	4	117	27	27	30
KVM500/3	03-a	2	302	190	208	187	155	90,5	65	100÷105	140÷160	12	4	133	33	40	45
KVM650/3	03-a	2	302	190	208	187	155	90,5	65	100÷105	140÷160	12	4	133	33	40	45
KVM760/3	03-a	2	302	190	208	187	155	90,5	65	100÷105	140÷160	12	4	133	33	40	45
KVM800/3	04-a	2	405	210	237	215	182	104	92	120	170	17	4	160	40	50	53,5
KVM850/3	04-a	2	405	210	237	215	182	104	92	120	170	17	4	160	40	50	53,5
KVM950/3	04-a	2	405	210	237	215	182	104	92	120	170	17	4	160	40	50	53,5
KVM1100/3	04-a	2	405	210	237	215	182	104	92	120	170	17	4	160	40	50	53,5
KVM1300/3	04-a	2	405	210	237	215	182	104	92	120	170	17	4	160	40	50	53,5
KVM1600/3	05-a	2	426	235,5	259	258	221	117	84	140÷150	190	18,5	4	194	50	51	56
KVM1800/3	05-a	2	426	235,5	259	258	221	117	84	140÷150	190	18,5	4	194	50	51	56
KVM2000/3	05-a	2	426	235,5	259	258	221	117	84	140÷150	190	18,5	4	194	50	51	56
KVM2300/3	05-a	2	426	235,5	259	258	221	117	84	140÷150	190	18,5	4	194	50	51	56
KVM2500/3	06-a	3	584	285	290	280	242	133	114	155	225	22	4	266	**	70	30
KVM2850/3	06-a	3	584	285	290	280	242	133	114	155	225	22	4	266	**	70	30
KVM3300/3	06-a	3	584	285	290	280	242	133	114	155	225	22	4	266	**	70	30
KVM4000/3	06-a	3	584	285	290	280	242	133	114	155	225	22	4	266	**	70	30
KVM5000/3	06-a	3	584	285	290	280	242	133	114	155	225	22	4	266	**	70	30
KVM6500/3	09-a	3	745	395	411,5	398	359,5	196	115	100x2	320	28	6	358	**	93	40
KVM7600/3	09-a	3	745	395	411,5	398	359,5	196	115	100x2	320	28	6	358	**	93	40
KVM9000/3	09-a	3	745	395	411,5	398	359,5	196	115	100x2	320	28	6	358	**	93	40

Rif 1



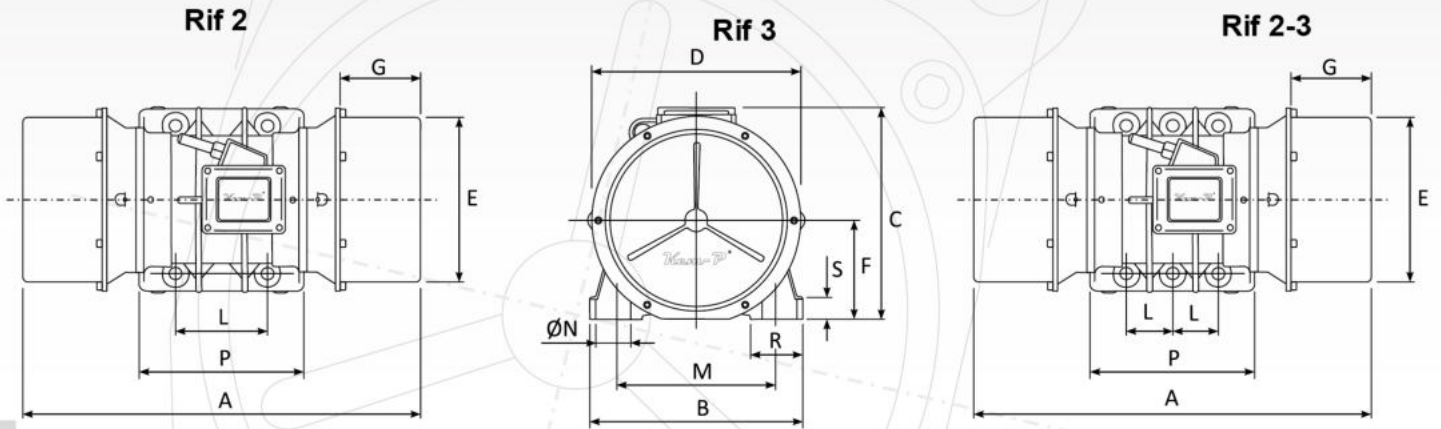
Ex II 2D Ext b IIIB T 120° C Db - IP 66

Model Type	Gövde Size	Ex II 2D Sınıfı Class	Santrüfuj Kuvveti Centrifugal Force				(*) Statik Moment Statical Moment				Ağırlık Weight		Giriş Gücü Input Power		Nominal Akım Nom. Current		I _A / I _N	
			(Kg/F)		(KN)		(Kgmm)				(Kg)		(W)		(A)			
			50Hz	60Hz	50Hz	60Hz	50Hz	60Hz	50Hz	60Hz	50Hz	60Hz	50Hz	60Hz	400V 50Hz	460V 60Hz	50Hz	60Hz
KVM30/15	01	120°	23	22	0,226	0,216	9,1	6,1	4,5	4,3	80	85	0,20	0,20	2,00	2,00		
KVM60/15	01	120°	31	33	0,304	0,324	12,3	9,1	4,7	4,5	80	85	0,20	0,20	2,00	2,00		
KVM90/15	01	120°	53	55	0,520	0,540	21,1	15,2	5,2	4,9	95	105	0,21	0,21	2,10	2,50		
KVM200/15	01	120°	84	88	0,824	0,863	33,4	24,3	6	5,6	95	105	0,21	0,21	3,30	3,70		
KVM250/15	02	120°	214	199	2,09	1,952	85,1	54,9	11	10	180	190	0,45	0,37	2,20	2,50		
KVM300/15	02	120°	242	239	2,374	2,345	96,2	66,0	11,5	10,7	240	270	0,52	0,45	2,40	2,50		
KVM400/15	03-b	120°	319	319	3,129	3,129	126,8	88,1	17,2	16	270	285	0,60	0,55	2,50	2,50		
KVM520/15	03-b	120°	415	418	4,071	4,101	165,0	115,4	18,6	17	310	370	0,66	0,66	2,60	3,00		
KVM750/15	03-b	120°	512	597	5,023	5,857	203,6	164,8	20,6	19,2	340	400	0,71	0,71	3,20	3,90		
KVM900/15	04-a	120°	735	704	7,210	6,906	292,2	194,4	28	25,6	475	525	0,92	0,90	3,00	3,20		
KVM1100/15	04-a	120°	865	823	8,486	8,074	343,9	227,2	30,3	27	570	630	1,10	1,08	3,00	3,30		
KVM1300/15	04-b	120°	1110	1010	10,889	9,908	441,3	278,9	34,2	28,5	600	680	1,16	1,14	3,60	3,90		
KVM1500/15	04-b	120°	1306	1246	12,812	12,223	519,3	344,0	36,3	31,3	720	816	1,36	1,30	4,00	4,00		
KVM1800/15	05-b	120°	1477	1604	14,489	15,735	587,2	442,9	45	42,8	950	1100	1,50	1,50	4,10	4,40		
KVM2000/15	05-b	120°	1765	1920	17,315	18,835	701,7	530,1	46,7	44,2	1140	1185	1,80	1,80	4,40	4,70		
KVM2300/15	05-b	120°	2089	2092	20,493	20,523	830,6	577,6	52,9	48,7	1200	1250	2,20	2,00	4,50	4,50		
KVM2450/15	05-b	120°	2379	2356	23,338	23,112	945,8	650,5	54,5	49,7	1300	1400	2,30	2,10	4,90	4,90		
KVM2700/15	06-a	--	2568	2520	25,192	24,721	1021,0	695,8	105	100	1450	1525	2,56	2,40	5,80	5,80		
KVM3100/15	06-a	--	2758	2519	27,056	24,711	1096,5	695,5	107	102	1700	1800	3,30	3,10	6,00	5,90		
KVM3500/15	06-a	--	3150	3142	30,902	30,823	1252,4	867,5	109	103	2000	2100	3,65	3,60	6,40	6,40		
KVM3800/15	07-a	--	3844	3780	37,710	37,082	1528,3	1043,7	146	139	2200	2450	4,60	4,70	6,70	6,70		
KVM4300/15	07-a	--	4403	4110	43,193	40,319	1750,6	1134,8	148	140	2900	3100	5,10	5,10	7,00	6,90		
KVM5000/15	08-a	--	5552	5189	54,465	50,904	2207,4	1432,7	182	173	3300	3300	5,40	4,90	7,00	6,90		
KVM6000/15	08-a	--	6224	6194	61,057	60,763	2474,6	1710,2	184	176	4350	4500	7,60	7,40	7,20	7,10		
KVM7000/15	09-a	--	6640	6607	65,138	64,815	2640,0	1824,2	293	284	6000	6000	10,50	9,50	6,70	6,70		
KVM7500/15	09-a	--	7408	7189	72,672	70,524	2845,3	1984,9	296	286	6500	6800	11,00	11,00	7,10	6,90		
KVM7900/15	09-a	--	8195	8021	80,393	78,686	3258,2	2214,6	299	288	7000	8000	11,50	11,50	7,00	7,00		
KVM9500/15	10-a	--	9611	9079	94,284	89,065	3821,2	2506,7	351	349	7500	8500	12,50	12,00	6,70	6,20		
KVM11500/15	10-a	--	11444	10878	112,266	106,713	4550,0	3003,4	361	348	11000	11000	19,00	16,00	7,00	6,80		

(*) Working moment = 2x static moment

4 poles 1500rpm/50Hz / 1800rpm-60Hz

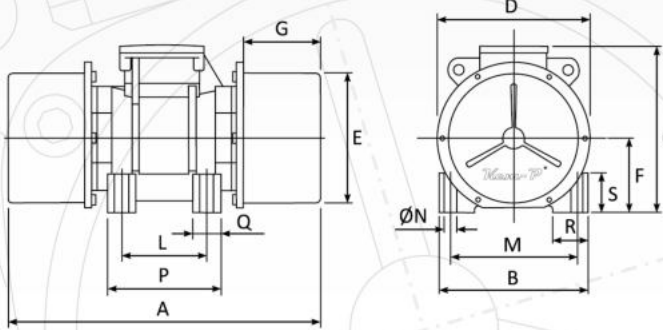
Kem-P
VIBRATION MOTORS



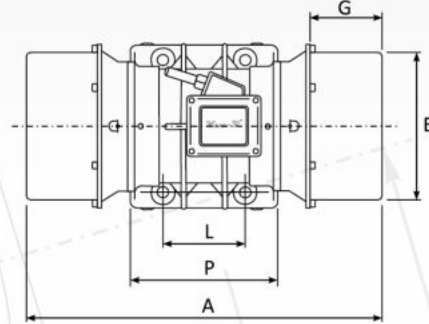
Gövde Ölçüleri - Overall Dimensions
(mm)

Model Type	Gövde Size	Rif	Gövde Ölçüleri - Overall Dimensions (mm)														
			A	B	C	D	ØE	F	G	L	M	ØN	P	Q	R	S	
KVM30/15	01	1	242	125	145	109	100	58	60,5	62÷74	106	8,75	4	90	23	23	23
KVM60/15	01	1	242	125	145	109	100	58	60,5	62÷74	106	8,75	4	90	23	23	23
KVM90/15	01	1	242	125	145	109	100	58	60,5	62÷74	106	8,75	4	90	23	23	23
KVM200/15	01	1	242	125	145	109	100	58	60,5	62÷74	106	8,75	4	90	23	23	23
KVM250/15	02	1	300	153	182	135	123	70	74,5	90	125	13,5	4	117	27	27	30
KVM300/15	02	1	300	153	182	135	123	70	74,5	90	125	13,5	4	117	27	27	30
KVM400/15	03-b	2	365	190	208	187	155	90,5	96,5	100÷105	140÷160	12	4	133	33	40	45
KVM520/15	03-b	2	365	190	208	187	155	90,5	96,5	100÷105	140÷160	12	4	133	33	40	45
KVM750/15	03-b	2	365	190	208	187	155	90,5	96,5	100÷105	140÷160	12	4	133	33	40	45
KVM900/15	04-a	2	403	210	237	215	183	104	92	120	170	17	4	160	40	50	53,5
KVM1100/15	04-b	2	439	210	237	215	183	104	112,5	120	170	17	4	160	40	50	53,5
KVM1300/15	04-b	2	439	210	237	215	183	104	112,5	120	170	17	4	160	40	50	53,5
KVM1500/15	04-c	2	488,5	210	237	215	183	104	136	120	170	17	4	160	40	50	53,5
KVM1800/15	05-b	2	482	235,5	259	258	221	117	112	140÷150	190	18,5	4	194	50	51	56
KVM2000/15	05-b	2	482	235,5	259	258	221	117	112	140÷150	190	18,5	4	194	50	51	56
KVM2300/15	05-b	2	482	235,5	259	258	221	117	112	140÷150	190	18,5	4	194	50	51	56
KVM2450/15	05-b	2	482	235,5	259	258	221	117	112	140÷150	190	18,5	4	194	50	51	56
KVM2700/15	06-a	3	580	285	290	280	242	133	114	155	225	22	4	266	**	70	30
KVM3100/15	06-a	3	580	285	290	280	242	133	114	155	225	22	4	266	**	70	30
KVM3500/15	06-a	3	580	285	290	280	242	133	114	155	225	22	4	266	**	70	30
KVM3800/15	07-b	3	689	320	325	327	284	160	110	155	255	22	4	284	**	80	35
KVM4300/15	07-b	3	689	320	325	327	284	160	110	155	255	22	4	284	**	80	35
KVM5000/15	08-a	3	665	340	350,5	354	310	172	108	180	280	25	4	323	**	85	40
KVM6000/15	08-a	3	665	340	350,5	354	310	172	108	180	280	25	4	323	**	85	40
KVM7000/15	09-a	3	745	395	411,5	398	358	196	115	200	320	28	6	358	**	93	40
KVM7500/15	09-a	3	745	395	411,5	398	358	196	115	200	320	28	6	358	**	93	40
KVM7900/15	09-a	3	745	395	411,5	398	358	196	115	200	320	28	6	358	**	93	40
KVM9500/15	10-a	3	816	460	453,5	467	412	220	116	125	380	38	6	398	**	100	50
KVM11500/15	10-a	3	816	460	453,5	467	412	220	116	125	380	38	6	398	**	100	50

Rif 1



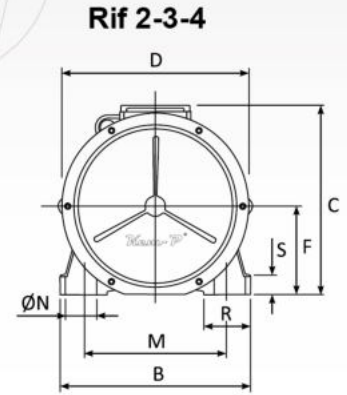
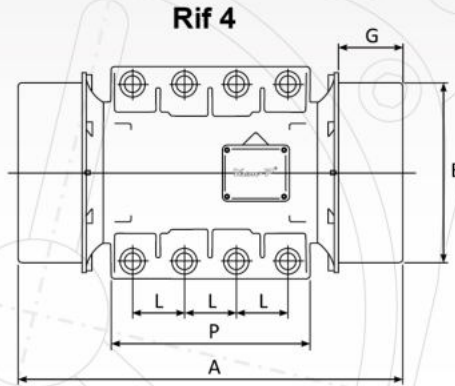
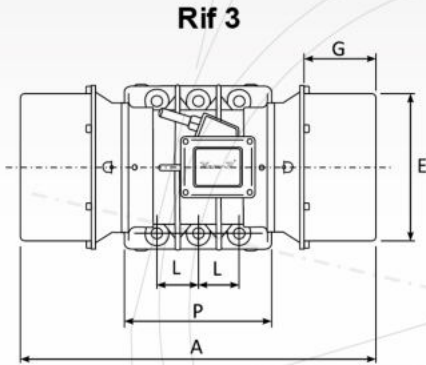
Rif 2



Ex II 2D Ext b IIIB T 120° C Db - IP 66

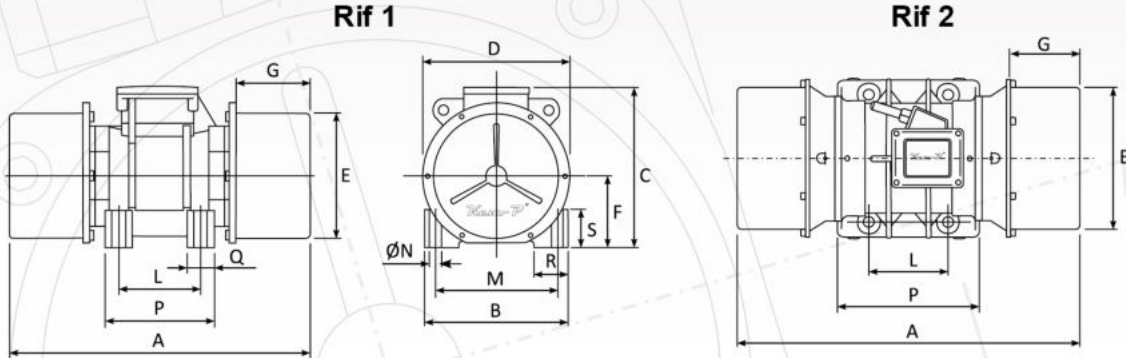
Model Type	Gövde Size	Ex II 2D Sınıfı Class	Santrüfuj Kuvveti Centrifugal Force				(*) Statik Moment Statical Moment		Ağırlık Weight		Giriş Gücü Input Power		Nominal Akım Nom. Current		I _A / I _N	
			(Kg/F)		(KN)		(Kgmm)		(Kg)		(W)		(A)		50Hz	60Hz
			50Hz	60Hz	50Hz	60Hz	50Hz	60Hz	50Hz	60Hz	50Hz	60Hz	400V 50Hz	460V 60Hz	50Hz	60Hz
KVM200/10	03-b	120°	185	266	1,815	2,609	165,5	165,3	19	19	240	280	0,53	0,54	2,00	2,00
KVM270/10	03-b	120°	228	328	2,237	3,218	204,0	203,8	20,5	20,5	260	300	0,55	0,56	2,00	2,10
KVM390/10	04-a	120°	312	450	3,061	4,415	279,1	279,6	29	29,6	320	350	0,70	0,68	2,80	2,90
KVM530/10	04-b	120°	582	627	5,199	6,151	474,1	389,5	35,7	33	450	520	0,95	0,95	2,90	3,10
KVM750/10	05-b	120°	793	806	7,779	7,907	709,4	500,7	47,3	44,8	540	600	1,05	0,98	3,00	3,00
KVM1000/10	05-b	120°	982	1069	9,633	10,478	878,5	664,1	54,2	50,9	720	800	1,40	1,30	3,00	3,10
KVM1200/10	05-c	120°	1215	1210	11,919	11,870	1086,9	751,7	58,3	52,8	760	810	1,44	1,44	3,10	3,10
KVM1300/10	05-c	120°	1355	1330	12,871	12,851	1212,0	826,0	60	55	800	900	1,60	1,60	3,30	3,30
KVM1550/10	05-c	120°	1572	1571	15,421	15,412	1406,3	976,0	67	60,5	900	980	1,80	1,80	3,40	3,40
KVM1700/10	06-b	--	1644	1693	16,128	16,608	1470,7	1051,7	113	107,5	1000	1200	2,80	2,00	3,70	3,70
KVM2000/10	06-b	--	1823	1968	17,884	19,306	1630,8	1222,6	119	113,5	1200	1400	3,00	2,30	4,00	4,10
KVM2300/10	06-c	--	2234	2376	21,916	23,309	1998,5	1476,1	128	120	1500	1800	3,20	2,30	4,50	4,60
KVM3000/10	07-b	--	3003	3290	29,459	32,275	2686,4	2043,9	168	169	2000	2100	4,40	4,20	5,00	5,20
KVM4500/10	08-b	--	4169	4591	40,898	45,038	3729,5	2852,1	210	200	2600	3000	5,00	5,00	5,50	5,90
KVM5000/10	08-b	--	4591	4988	45,038	48,932	4107,0	3098,7	221	211	3000	3300	6,50	6,50	5,80	6,00
KVM6000/10	08-b	--	5009	5417	49,138	53,141	4480,9	3365,2	226	214	4000	4650	8,20	8,20	5,80	6,10
KVM6500/10	09-b	--	6051	5831	59,360	57,202	5413,0	3622,4	333	315	4500	4900	8,80	8,80	5,50	5,30
KVM7000/10	09-b	--	6952	6493	68,199	63,696	6219,0	4033,6	340	320	5500	6000	9,50	9,50	6,00	5,80
KVM8500/10	09-c	--	8876	8847	87,074	86,789	7940,1	5496,0	377	344	7500	8000	14,40	13,00	6,20	6,20
KVM9800/10	09-c	--	9380	9822	92,018	96,354	8391,0	6101,7	400	390	8000	8500	14,60	13,20	6,30	6,30
KVM10000/10	10-b	--	10210	9916	100,160	97,276	9133,5	6160,1	428	405	8500	8800	15,00	14,30	6,50	6,30
KVM12000/10	10-c	--	12916	12519	126,706	122,811	11554,2	7777,1	476	443	9800	10800	17,00	16,70	6,40	6,30
KVM13500/10	10-c	--	13788	13503	135,260	132,464	12334,3	8388,4	480	448	10000	10400	17,20	17,00	6,50	6,40
KVM14500/10	11-a	--	14876	14236	145,934	139,655	13307,5	8843,7	596	528	11600	12000	18,10	18,00	6,70	6,60
KVM15000/10	11-a	--	15536	14940	152,408	146,561	13897,9	9281,1	605	554	10800	11200	19,00	18,50	5,70	5,40
KVM18500/10	11-b	--	18931	19600	185,713	192,276	16935,0	12176,0	660	599	13500	14000	25,50	24,50	5,70	5,90
KVM20500/10	11-b	--	20949	19584	205,510	192,119	18740,2	12166,0	670	606	14500	15200	26,50	25,50	5,40	5,20

(*) Working moment = 2x static moment



Gövde Ölçüleri - Overall Dimensions
(mm)

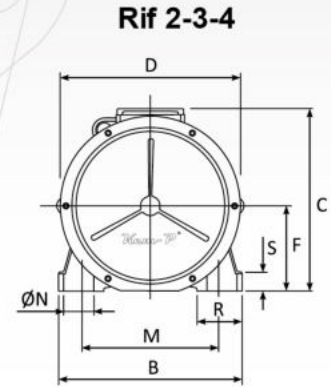
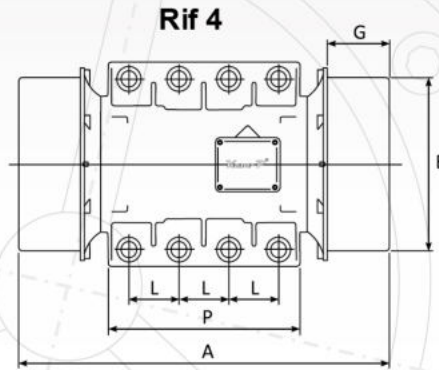
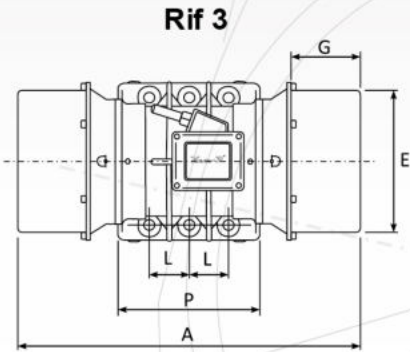
Model Type Modelo	Gövde Size Grand. Tam.	Gövde Ölçüleri - Overall Dimensions (mm)															
		Rif	A	B	C	D	ØE	F	G	L	M	ØN	P	Q	R	S	
KVM200/10	03-b	1	368	190	208	187	155	90,5	96,5	100±105	140±160	12	4	133	33	40	45
KVM270/10	03-b	1	368	190	208	187	155	90,5	96,5	100±105	140±160	12	4	133	33	40	45
KVM390/10	04-a	1	405	210	237	215	182	104	92	120	170	17	4	160	40	50	53,5
KVM530/10	04-b	1	437	210	237	215	182	104	112,5	120	170	17	4	160	40	50	53,5
KVM750/10	05-b	1	502	235,5	259	258	221	117	112	140±150	190	18,5	4	194	50	51	56
KVM1000/10	05-b	1	502	235,5	259	258	221	117	112	140±150	190	18,5	4	194	50	51	56
KVM1200/10	05-c	1	566	235,5	259	258	221	117	154	140±150	190	18,5	4	194	50	51	56
KVM1300/10	05-c	1	566	235,5	259	258	221	117	154	140±150	190	18,5	4	194	50	51	56
KVM1550/10	05-c	1	566	235,5	259	258	221	117	154	140±150	190	18,5	4	194	50	51	56
KVM1700/10	06-b	1	654	285	290	280	242	133	149	155	225	22	4	266	**	70	30
KVM2000/10	06-b	2	654	285	290	280	242	133	149	155	225	22	4	266	**	70	30
KVM2300/10	06-c	2	724	285	290	280	242	133	184	155	225	22	4	266	**	70	30
KVM3000/10	07-b	2	693	320	325	327	283	160	157	155	255	22	4	284	**	80	35
KVM4500/10	08-b	2	793	340	350,5	354	309	172	172	180	280	25	4	323	**	85	40
KVM5000/10	08-b	2	793	340	350,5	354	309	172	172	180	280	25	4	323	**	85	40
KVM6000/10	08-b	2	793	340	350,5	354	309	172	172	180	280	25	4	323	**	85	40
KVM6500/10	09-b	2	865	395	411,5	398	359,5	196	175	100x2	320	28	6	358	**	93	40
KVM7000/10	09-b	3	865	395	411,5	398	359,5	196	175	100x2	320	28	6	358	**	93	40
KVM8500/10	09-c	3	919	395	411,5	398	359,5	196	200	100x2	320	28	6	358	**	93	40
KVM9800/10	09-c	3	919	460	411,5	398	359,5	196	200	100x2	320	28	6	358	**	93	40
KVM10000/10	10-b	3	926	460	453,5	467	412	220	171	125x2	380	38	6	398	**	100	50
KVM12000/10	10-c	3	998	460	453,5	467	412	220	207	125x2	380	38	6	398	**	100	50
KVM13500/10	10-c	3	998	460	453,5	467	412	220	207	125x2	380	38	6	398	**	100	50
KVM14500/10	11-a	3	1000	574	593	541	486	268,5	158	140x2	480	45	8	538	**	115	50
KVM15000/10	11-a	4	1000	574	593	541	486	268,5	158	140x3	480	45	8	538	**	115	50
KVM18500/10	11-b	4	1050	574	593	541	486	268,5	183	140x3	480	45	8	538	**	115	50
KVM20500/10	11-b	4	1050	574	593	541	486	268,5	208	140x3	480	45	8	538	**	115	50



Ex II 2D Ext b IIIB T 120° C Db - IP 66

Model Type	Gövde Size	Ex II 2D Sınıfı Class	Santrüfuj Kuvveti Centrifugal Force				(*) Statik Moment Statical Moment		Ağırlık Weight		Giriş Gücü Input Power		Nominal Akım Nom. Current		I _A / I _N	
			(Kg/F)		(KN)		(Kgmm)		(Kg)		(W)		(A)		50Hz	60Hz
			50Hz	60Hz	50Hz	60Hz	50Hz	60Hz	50Hz	60Hz	50Hz	60Hz	400V 50Hz	460V 60Hz	50Hz	60Hz
KVM120/7,5	03-b	120°	104	150	1,020	1,472	165,4	165,7	19	19	180	210	0,46	0,48	1,50	1,60
KVM160/7,5	03-b	120°	128	185	1,256	1,815	203,6	204,3	20,5	20,5	200	230	0,50	0,51	1,50	1,80
KVM210/7,5	04-a	120°	176	253	1,727	2,482	279,9	279,4	29	29	240	300	0,62	0,65	1,50	1,80
KVM330/7,5	04-b	120°	277	382	2,717	3,747	440,5	421,9	34,5	34,5	300	360	0,75	0,95	1,90	2,10
KVM500/7,5	05-b	120°	420	596	4,120	5,847	668,0	658,2	47,5	47,5	420	440	1,12	1,12	2,00	2,20
KVM700/7,5	05-b	120°	552	794	5,415	7,789	827,2	876,9	54	53,3	450	500	1,30	1,20	2,50	2,90
KVM800/7,5	05-c	120°	602	853	5,906	8,368	957,4	942,1	58	58,3	530	560	1,53	1,41	3,00	3,50
KVM900/7,5	05-c	120°	712	1025	6,985	10,055	1132,3	1132,0	61,8	61,8	550	600	1,60	1,40	3,20	4,00
KVM1200/7,5	06-b	--	1025	1480	10,055	14,519	2624,0	1634,5	118,5	118,5	1100	1200	2,30	2,30	3,90	4,10
KVM1500/7,5	06-c	--	1257	1806	12,331	17,717	1999,1	1994,6	128	128	1150	1250	2,40	2,40	4,20	4,90
KVM2000/7,5	07-b	--	1689	2431	16,569	23,004	2686,1	2589,8	164	164	1600	1800	4,00	3,90	4,20	4,90
KVM3200/7,5	08-b	--	2582	3739	25,329	36,680	4106,3	4129,4	221	221	2200	2400	5,50	5,30	3,90	4,50
KVM4800/7,5	09-b	--	3938	5670	38,632	55,623	6262,8	6262,0	274	274	4500	5000	9,20	8,80	3,80	4,50
KVM5800/7,5	09-c	--	4992	7188	48,972	70,514	7939,0	7938,5	377	377	5500	6500	10,70	10,50	4,00	5,00
KVM5900/7,5	10-b	--	5560	7023	54,414	68,896	7796,0	7556,2	380	380	5800	6800	11,30	11,00	3,50	4,00
KVM8300/7,5	10-c	--	6682	9621	65,550	94,382	10626,6	10625,5	414	414	7000	8000	13,60	13,00	3,70	4,50
KVM9300/7,5	10-c	--	7560	10886	74,164	106,792	12023,0	12022,5	430	430	7500	8500	14,70	13,40	4,70	5,00
KVM13500/7,5	11-b	--	11764	14000	115,405	137,430	18708,7	15461,6	681	650	9400	9800	22,00	20,00	5,30	5,80
KVM17000/7,5	11-c	--	13463	17130	132,072	168,045	21410,7	18981,3	710	694	10800	11500	23,00	21,00	5,50	6,20

(*) Working moment = 2x static moment



Gövde Ölçüleri - Overall Dimensions
(mm)

Model Type	Gövde Size	Gövde Ölçüleri - Overall Dimensions (mm)															
		Rif	A	B	C	D	ØE	F	G	L	M	ØN	P	Q	R	S	
KVM120/7,5	03-b	1	368	190	208	187	155	90,5	96,5	100+105	140+160	12	4	133	33	40	45
KVM160/7,5	03-b	1	368	190	208	187	155	90,5	96,5	100+105	140+160	12	4	133	33	40	45
KVM210/7,5	04-a	1	405	210	237	215	182	104	92	120	170	17	4	160	40	50	53,5
KVM330/7,5	04-b	1	437	210	237	215	182	104	112,5	120	170	17	4	160	40	50	53,5
KVM500/7,5	05-b	1	502	235,5	259	258	221	117	112	140+150	190	18,5	4	194	50	51	56
KVM700/7,5	05-b	1	502	235,5	259	258	221	117	112	140+150	190	18,5	4	194	50	51	56
KVM800/7,5	05-c	1	566	235,5	259	258	221	117	154	140+150	190	18,5	4	194	50	51	56
KVM900/7,5	05-c	1	566	235,5	259	258	221	117	154	140+150	190	18,5	4	194	50	51	56
KVM1200/7,5	06-b	2	654	285	290	280	242	133	149	155	225	22	4	266	**	70	30
KVM1500/7,5	06-c	2	724	285	290	280	242	133	184	155	225	22	4	266	**	70	30
KVM2000/7,5	07-b	2	693	320	325	327	283	160	154	155	255	22	4	284	**	80	35
KVM3200/7,5	08-b	2	793	340	350,5	354	309	172	172	180	280	25	4	323	**	85	40
KVM4800/7,5	09-b	3	865	395	411,5	398	359,5	196	175	100x2	320	28	6	358	**	93	40
KVM5800/7,5	09-c	3	923	395	411,5	398	359,5	196	200	100x2	320	28	6	358	**	93	40
KVM5900/7,5	10-b	3	926	460	453,5	467	412	220	171	125x2	380	38	6	398	**	100	50
KVM8300/7,5	10-c	3	998	460	453,5	467	412	220	207	125x2	380	38	6	398	**	100	50
KVM9300/7,5	10-c	3	998	460	453,5	467	412	220	207	125x2	380	38	6	398	**	100	50
KVM13500/7,5	11-b	4	1050	574	593	541	486	268,5	183	140x3	480	45	8	538	**	115	50
KVM17000/7,5	11-c	4	1100	574	593	541	486	268,5	208	140x3	480	45	8	538	**	115	50


KVM / M

Monofaze

2 kutuplu 3000 rpm-50Hz / 3600 rpm 60Hz


4 kutuplu 1500 rpm-50Hz / 1800 rpm 60Hz

 II 2D Ext b IIIB T 120° C Db - IP 66

Model Type	Gövde Size		Santrüfuj Kuvveti Centrifugal Force				(*) Statik Moment Statical Moment		Ağırlık Weight		Giriş Gücü Input Power		Nominal Akım Nom. Current		I _A / I _N	
			(Kg/F)		(KN)		(Kgmm)		(Kg)		(W)		(A)			
			50Hz	60Hz	50Hz	60Hz	50Hz	60Hz	50Hz	60Hz	50Hz	60Hz	220V 50Hz	115V 60Hz	50Hz	60Hz
KVM-M50/3	01	120°	49	53	0,481	0,520	4,9	3,7	4,3	3,8	100	110	0,46	0,92	2,30	2,70
KVM-M65/3	01	120°	61	71	0,598	0,697	6,1	4,9	4,5	4,4	150	150	0,68	1,35	2,50	2,90
KVM-M130/3	01	120°	153	132	1,501	1,295	15,2	9,1	4,7	4,5	160	160	0,73	1,46	3,30	3,30
KVM-M200/3	01	120°	214	220	2,099	2,158	21,3	15,2	5	4,7	160	160	0,73	1,46	3,30	3,30
KVM-M300/3	02	120°	301	290	2,953	2,845	29,9	20,0	8,5	8,1	250	300	1,15	2,80	3,50	3,60
KVM-M400/3	02	120°	402	434	3,944	4,258	40,0	30,0	9	8,6	350	450	1,70	3,50	3,50	3,50
KVM-M650/3	03-a	120°	660	679	6,475	6,661	65,6	46,9	15	12,2	440	500	2,10	4,50	4,00	4,00

(*) Working moment = 2x static moment

 II 2D Ext b IIIB T 120° C Db - IP 66

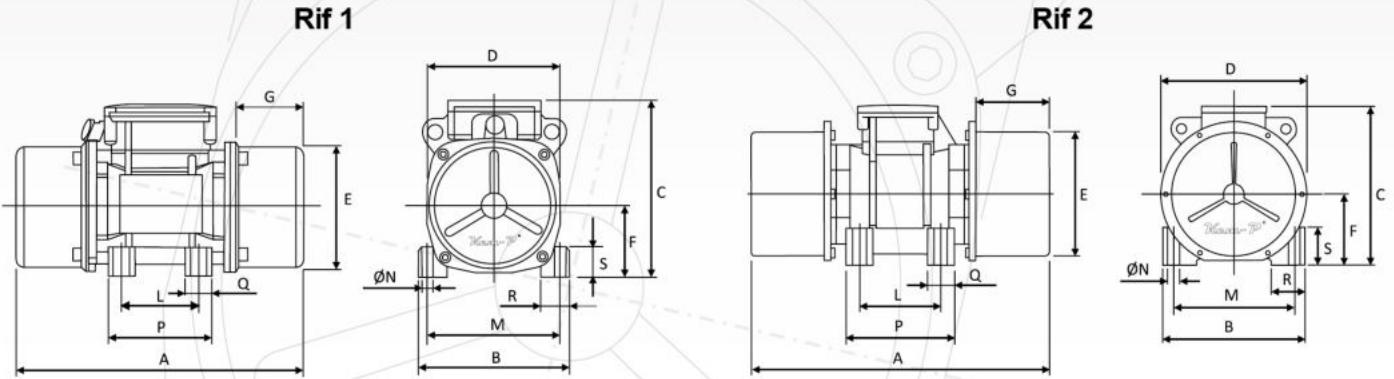
Model Type	Gövde Size		Santrüfuj Kuvveti Centrifugal Force				(*) Statik Moment Statical Moment		Ağırlık Weight		Giriş Gücü Input Power		Nominal Akım Nom. Current		I _A / I _N	
			(Kg/F)		(KN)		(Kgmm)		(Kg)		(W)		(A)			
			50Hz	60Hz	50Hz	60Hz	50Hz	60Hz	50Hz	60Hz	50Hz	60Hz	220V 50Hz	115V 60Hz	50Hz	60Hz
KVM-M20/15	01	120°	23	22	0,226	0,216	9,2	6,1	4,5	4,3	80	85	0,20	0,20	2,00	2,00
KVM-M30/15	01	120°	31	33	0,304	0,324	12,4	9,1	4,7	4,5	80	85	0,20	0,20	2,00	2,00
KVM-M60/15	01	120°	54	55	0,525	0,540	21,5	15,2	5,1	4,8	95	105	0,21	0,21	2,10	2,50
KVM-M90/15	02	120°	84	88	0,824	0,863	33,4	24,3	9,5	9	95	105	0,21	0,21	3,30	3,70
KVM-M200/15	03-a	120°	201	199	1,972	1,952	79,9	55,0	15,6	14,6	180	190	0,45	0,37	2,20	2,50

(*) Working moment = 2x static moment

Monofaze

2 poles 3000 rpm-50Hz / 3600 rpm 60Hz

4 poles 1500 rpm-50Hz / 1800 rpm 60Hz



Model Type Modelo	Gövde Size Grand. Tam.	Gövde Ölçüleri - Overall Dimensions (mm)															
		Rif	A	B	C	D	ØE	F	G	L	M	ØN	P	Q	R	S	
KVM-M50/3	01	1	241	125	145	109	100	58	60,5	62÷74	106	8,75	4	90	23	23	23
KVM-M65/3	01	1	241	125	145	109	100	58	60,5	62÷74	106	8,75	4	90	23	23	23
KVM-M130/3	01	1	241	125	145	109	100	58	60,5	62÷74	106	8,75	4	90	23	23	23
KVM-M200/3	01	1	241	125	145	109	100	58	60,5	62÷74	106	8,75	4	90	23	23	23
KVM-M300/3	02	1	300	153	182	135	123	72	74,5	90	125	13,5	4	117	27	27	30
KVM-M400/3	02	1	300	153	182	135	123	72	74,5	90	125	13,5	4	117	27	27	30
KVM-M650/3	03-a	2	315	190	208	187	155	90,5	65	100÷105	140÷160	12	4	133	33	40	45

Model Type	Gövde Size	Gövde Ölçüleri - Overall Dimensions (mm)															
		Rif	A	B	C	D	ØE	F	G	L	M	ØN	P	Q	R	S	
KVM-M20/15	01	1	241	125	145	109	100	58	60,5	62÷74	106	8,75	4	90	23	23	23
KVM-M30/15	01	1	241	125	145	109	100	58	60,5	62÷74	106	8,75	4	90	23	23	23
KVM-M60/15	01	1	241	125	145	109	100	58	60,5	62÷74	106	8,75	4	90	23	23	23
KVM-M90/15	02	1	300	153	182	135	123	72	74,5	90	125	13,5	4	117	27	27	30
KVM-M200/15	03-a	2	315	190	208	187	155	90,5	65	100÷105	140÷160	12	4	133	33	40	45

🇹🇷 KVM-MV-2 Mikro Vibrasyon Motoru

EVM-2 Mikro Vibrasyon Motoru çok küçük boyutlarda çalışma gerektiren uygulamalarda kullanılır.

MONOFAZE GİRİŞ GERİLİMİ,

Standart uygulamaları için : 220-230V 50Hz ve 110-115V 60 Hz.

TRİFAZE, MONOFAZE,

Standart uygulamalarda 220-230V 50Hz veya 380-400V 50Hz ve 230V veya 460V 60Hz.

VİBRASYON HIZI: 2 Kutuplu 3000 d/d 50 Hz – 3600 d/d 60Hz

TALEP DOĞRULTUSUNDA :

Gövde için Blue Ral 5010 marka toz boya - INOX kapaklar.

MV-2 serisi monofaze vibrasyon motoru başlangıç kapasitörü ve 2 metre elektrik kablosu içerir.

MV-2 serisi trifaze vibrasyon motoru 1 metre elektrik kablosu içerir.

🇬🇧 KVM-MV-2 Micro Vibrations Motor

The micro vibration motor MV-2 has been realized for applications which require extremely compact overall dimensions.

INPUT VOLTAGE SINGLE-PHASE,

With standard executions at : 220-230V 50Hz ve 110-115V 60 Hz.

THREEPHASE, SINGLE VOLTAGE,

With standard executions at 220-230V 50Hz or 380-400V 50Hz and 230V and 460V 60Hz.

VIBRATION SPEED : 2 Poles 3000 d/d 50 Hz – 3600 d/d 60Hz

ON REQUEST :

Powder painting Blue Ral 5010 for the body - INOX end covers.

The single-phase vibration motor MV-2 is equipped with a starting capacitor and 2 mt. electrical cable.

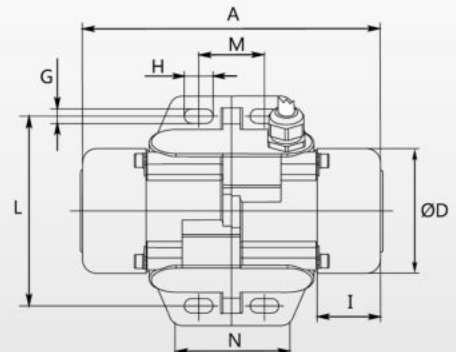
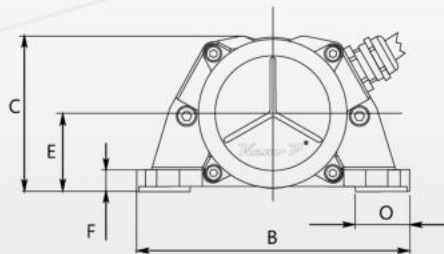
The three-phases vibration motor MV-2 is equipped with 1mt. electrical cable.

	Frekans Frequency (Hz)	Devir rpm	Santrüfuj Kuvveti Centrifugal Force (Kg/F)	Ağırlık Weight (Kg)	Giriş Gücü Input Power (W)	Nominal Akım Nom. Current (A)
MONOFAZE - MONOPHASE - MONOPHASE - MONOFASICO						
KVM-MV-2M	50	3000	22	1,6	25	0,15 (230V)
KVM-MV-2M	60	3600	32	1,6	30	0,25 (110V)
TRİFAZE - THREEPHASE - TRIPHASE - TRIFASICO						
KVM-MV-2T	50	3000	22	1,6	24	0,15 (400V)
KVM-MV-2T	60	3600	32	1,6	42	0,29 (230V)

(*) Working moment = 2x static moment

Gövde Ölçüleri - Overall Dimensions (mm)

Model Type	A	B	C	ØD	E	M	L	H	G	I	F	N	O
KVM-MV-2M	144,5	112	65	61	32	32	91	14	7	31	8	54	22
KVM-MV-2T	144,5	112	65	61	32	32	91	14	7	31	8	54	22



KVM-PV

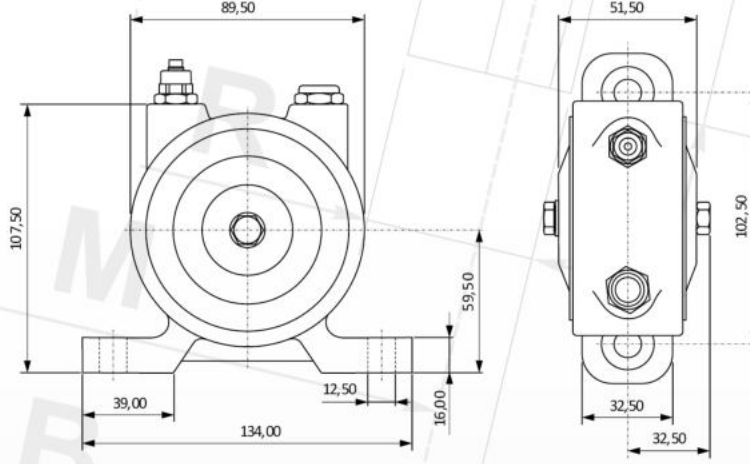
Kem-P
VIBRATION MOTORS



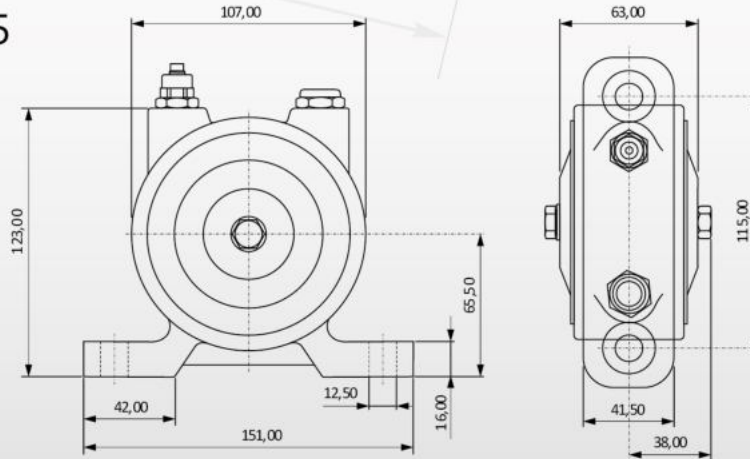
Model Type	Devir - Santrüfjü Kuvveti - Hava Tüketimi - Rotations Per Munite															Ağırlık Weight [Kg]
	4 bar			5 bar			6 bar			7 bar			8 bar			
	rpm [rpm]	S.K C.F [kg/f]	Hava Cons. [m ³ /1']	rpm [rpm]	S.K C.F [kg/f]	Hava Cons. [m ³ /1']	rpm [rpm]	S.K C.F [kg/f]	Hava Cons. [m ³ /1']	rpm [rpm]	S.K C.F [kg/f]	Hava Cons. [m ³ /1']	rpm [rpm]	S.K C.F [kg/f]	Hava Cons. [m ³ /1']	
KVM-PV25	6600	69	0,4	7200	82	0,54	7900	98	0,64	8500	114	0,71	9000	128	0,86	1,9
KVM-PV35	4000	72	0,53	4500	91	0,64	5100	117	0,73	5600	141	0,86	6000	161	1,00	3,0

KVM - PV 25

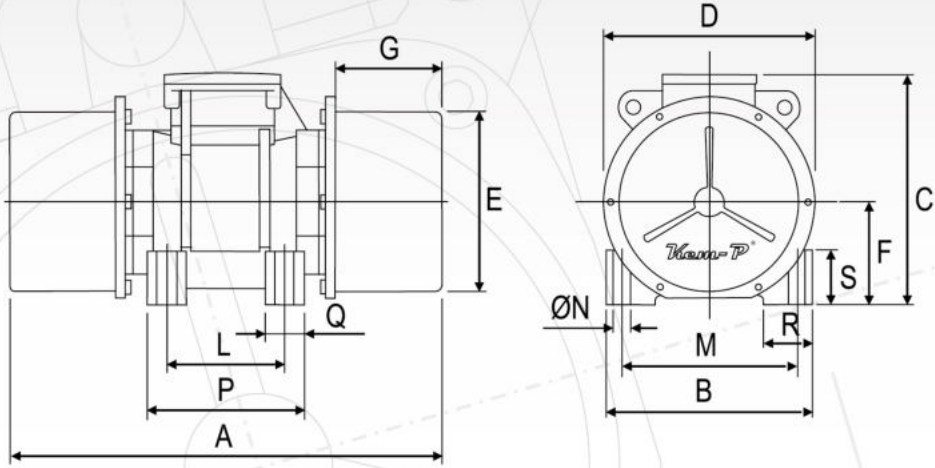
Gövde Ölçüleri - Overall Dimensions (mm)



KVM - PV 35



KVM/P



Ex II 2D Ext b IIIB T 120° C Db - IP 66

Model Type	Gövde Size	Ex II 2D Sınıfı Class	Devir rpm (Hz)	Santrifüj Kuvveti Centrifugal Force		Ağırlık Weight (Kg)	Giriş Gücü Input Power (W)	Nominal Akım Nom. Current (A)-a 100Hz	
				(Kg/F)	(KN)			42V	380V
KVM-P 2000	04-a	120°	0 / 100	2000	19,620	38	1700	27,6	2,90
KVM-P 2500	05-a	120°		2500	24,525	43	2000	32	3,50

(*) Working moment = 2x static moment

Değişken Frekanslı Vibrasyon Motorları

Değişken frekanslı KVM/P serisi Kem-P vibrasyon motoru prefabrik kalıplarda veya beton briket makinaları üretiminde kullanılmaktadır.

* TRİFAZE GİRİŞ GERİLİMİ

2 kutuplu 42 V 0/100 Hz - 0/6000 rpm

2 kutuplu 400 V 0/100 Hz - 0/6000 rpm

2 kutuplu 42 V 0/150 Hz - 0/9000 rpm

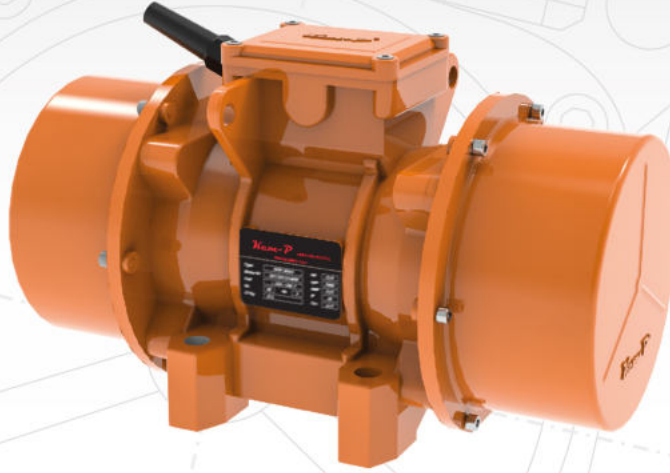
4 kutuplu 42 V 0/150 Hz - 0/6000 rpm

* FREKANS İNVERTÖRÜ

KVM/P serisi Kem-P vibrasyon motorları herhangi bir sabit torklu PWM tipi invertör ile çalıştırılabilir. İnvörtör programı kullanılan vibrasyon motorunun üzerindeki etikette belirtilen elektromekanik özelliklere göre çalıştırılmalıdır.

0 - 100 Hz - 0 / 6000 rpm

Kem-P
VIBRATION MOTORS



Model Type	Gövde Size	Gövde Ölçüleri - Overall Dimensions (mm)														
		Rif	A	B	C	D	ØE	F	G	L	M	ØN	P	Q	R	S
KVM-P 2000	04-a	-	405	210	237	215	182	104	92	120	170	17	160	40	50	53,5
KVM-P 2500	05-a	-	426	235,5	259	258	221	117	84	140+150	190	18,5	194	50	51	56

Variable Frequency Vibration Motors

Kem-P vibration motor KVM/P series at variable frequency are suitable for prefabricated formwork or concrete briquette machine manufacturers.

* THREE-PHASE INPUT VOLTAGE

2 poles 42 V 0/100 Hz - 0/6000 rpm

2 poles 400 V 0/100 Hz - 0/6000 rpm

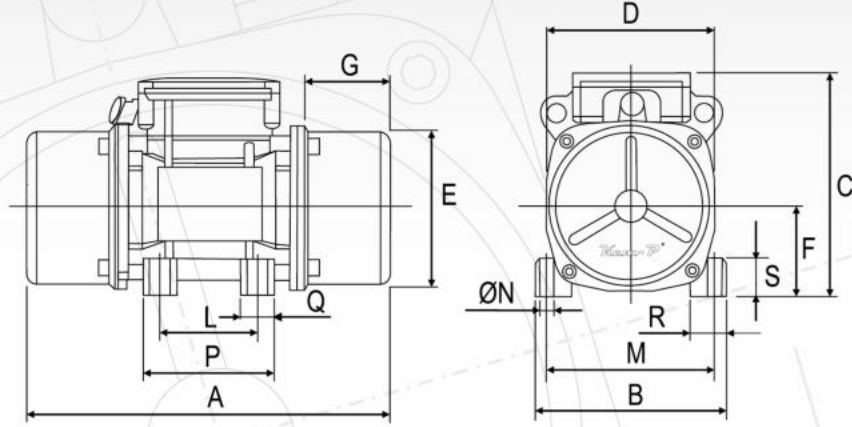
2 poles 42 V 0/100 Hz - 0/9000 rpm

4 poles 42 V 0/150 Hz - 0/6000 rpm

* FREQUENCY INVERTER

Kem-P vibration motors KVM/P series, can be pilot operated by any kind of inverter type PWM with constant torque. The program of the inverter must be executed according to the electromechanical features indicated on the plate of the employed vibration motor.

KVM / DC



Ex II 2D Ext b IIIB T 120° C Db - IP 66 **24V - DC**

Model Type	Gövde Size	Ex II 2D Sınıfı Class	Vibrations Motors							Converters	
			Devir rpm	Santrüfuj Kuvveti Centrifugal Force		(*) Statik Moment Statical Moment	Ağırlık Weight	Giriş Gücü Input Power	Nominal Akım Nom. Current	Giriş Gücü Input Power	Nominal Akım Nom. Current
				(Kg/F)	(KN)						
KVM-DC 130-24	01	120°	3000	125	1,226	12,4	4,7	180	2,80	650	10,0
KVM-DC 200-24	01	120°	3000	187	1,834	18,6	5	180	3,00	650	10,0
KVM-DC 90-24	01	120°	1500	78	0,765	31,0	5,5	95	2,50	650	10,0

12V - DC

Model Type	Gövde Size	Ex II 2D Sınıfı Class	Vibrations Motors							Converters	
			Devir rpm	Santrüfuj Kuvveti Centrifugal Force		(*) Statik Moment Statical Moment	Ağırlık Weight	Giriş Gücü Input Power	Nominal Akım Nom. Current	Giriş Gücü Input Power	Nominal Akım Nom. Current
				(Kg/F)	(KN)						
KVM-DC 130-12	01	120°	3000	125	1,226	12,4	4,7	180	7,20	650	10,0
KVM-DC 200-12	01	120°	3000	187	1,834	18,6	5	180	7,35	650	10,0
KVM-DC 90-12	01	120°	1500	78	0,765	31,0	5,5	95	7,10	650	10,0

Model Type	Gövde Size	Gövde Ölçüleri - Overall Dimensions (mm)														
		Rif	A	B	C	D	ØE	F	G	L	M	ØN	P	Q	R	S
KVM-DC 130-24	01	-	241	125	145	109	100	58	60,5	62+74	106	8,75	90	23	23	23
KVM-DC 200-24	01	-	241	125	145	109	100	58	60,5	62+74	106	8,75	90	23	23	23
KVM-DC 90-24	01	-	241	125	145	109	100	58	60,5	62+74	106	8,75	90	23	23	23
KVM-DC 130-12	01	-	241	125	145	109	100	58	60,5	62+74	106	8,75	90	23	23	23
KVM-DC 200-12	01	-	241	125	145	109	100	58	60,5	62+74	106	8,75	90	23	23	23
KVM-DC 90-12	01	-	241	125	145	109	100	58	60,5	62+74	106	8,75	90	23	23	23

🇹🇷 KVM/DC Vibrasyon Motoru

KVM/DC asenkron motor, şebeke elektriğinin bulunmadığı durumlarda kullanılmak üzere tasarlanmıştır. Akü ve DC güç kaynağından aldığı enerjiyi 3 faz 24 Volt'a dönüştürerek kömür ve fırça olmadan çalışan yeni nesil vibrasyon motorudur.

Özellikle besleme hunileri, silolar, beton karıştırıcılar, beton Pompaları, alçıcılar, tuz işletmeleri, çakıl sericiler, gübre serpiciler, çekme silolar, sanayi süpürge filtreleri için uygundur.

Yeni nesil elektronik konvertör ile elektrik motorunda sabit ve yüksek verimli çalışma performansı sağlamaktadır.

Güç kaynağı : Doğru akım 12 veya 24V.

İşleyiş : Belirtilen maksimum merkezkaç kuvveti ve elektrik gücünde devamlı çalışma. (S1).

Merkezkaç kuvveti : Ayarlanabilir kuvvet 0-187 Kg.

Elektrik motoru : 24V. AC Asenkron 3 fazlı sincap kafesli kömürsüz ve fırçasız motor.

🇬🇧 KVM/DC Vibrations Motor

KVM/DC asynchronous motor is designed for conditions where main electricity doesn't exist. It is a new generation engine functioning without coal, and brush which converts energy that is taken from power supply, and DC to 3 phase, 24 Volt.

It is especially convenient for use in feeding funnels, silicones, mixers of concrete, concrete pumps, plastering, salt plants, chipping spreaders, manure spreaders, rolled silos, industrial sweeper filters.

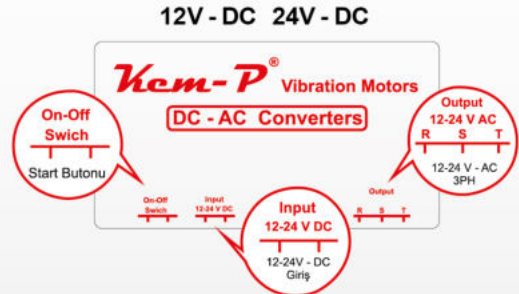
Provides stable, and highly efficient functioning performance in electrical engine thanks to new generation electronic convertor.

Power supply : Direct current 12 or 24V

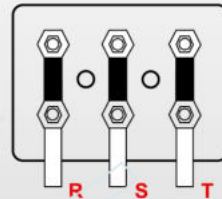
Functioning : Continuous working on indicated centrifugal force, and electrical power.

Centrifugal force : Adjustable power from 0 to 187 Kg.

Electrical motor : An engine 24V. AC asynchronized, 3 phased, squirrel caged, and without coal, and brush.



Motor Δ TRIANGLE



KVM / FVM

🇹🇷 FVM

Kem-p vibrasyon motorları sektörün ihtiyaç duyduğu kurutma, yıkama, parlatma, sırlama vb. eleklere kullanılan endüstriyel tip flanşlı vibrasyon motorlarının imalatını gerçekleştirmektedir.

- Standart uygulamalarda 220-230 V 50 Hz 380-400 V 50 Hz ve 230 V veya 460V 60 Hz olarak imalat mevcuttur.
- Merkezkaç kuvveti 0-100 arasında kademeli olarak ayarlanabilmektedir.
- Rotor ve statorun düşük boşluklu silisyum manyetik laminasyon yapısı sayesinde ısınma azalırken verim artar.
- Motorlarımız farklı devir, voltaj ve frekans seçenekleriyle IP 66 koruma sınıfındadır.
- Vibrasyon motoru gövde imalatında kırılmaz özelliğe sahip ve aşınması güç olan Alüminyum Enjeksiyon ve GGG 40 sfero döküm kullanılmaktadır.
- İmalatta yüksek yük taşıma kapasitesine sahip masuralı Nj serisi rulmanlar kullanılmaktadır.
- Rulman yatakları sinterlenmiştir. Bu özellik sayesinde rulman yatakları aşınmaz ve rulman arızaları meydana gelmez.

🇬🇧 FVM

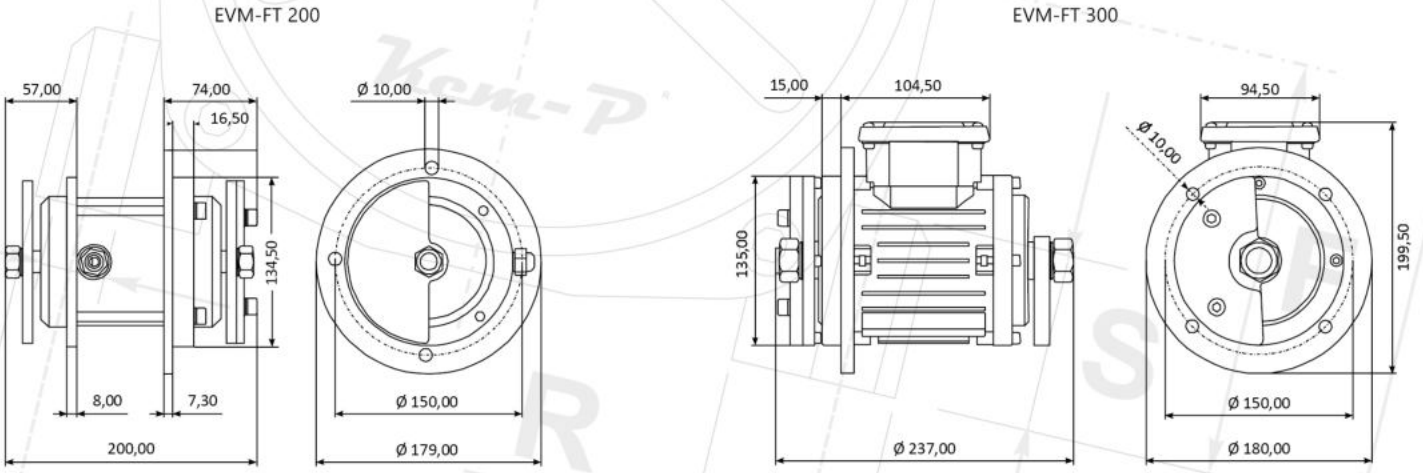
Kem-p Vibration Motors manufactures industrial flanged vibration motors used in drying, washing, polishing, glazing, etc. sieves required by the industry.

- Production is available at 220-230 V 50 Hz 380-400 V 50 Hz and 230 V or 460V 60 Hz in standard applications.
- Centrifugal force may be adjusted in steps between 0 and 100.
- Heating reduces and efficiency increases thanks to the low-vacuum silicon magnetic lamination structure of the rotor and the stator.
- Our motors are included in the IP 66 protection class with different revolution, voltage and frequency options.
- Non-fragile and non-corrosive Aluminium Injection and GGG 40 nodular cast iron are used in the production of the vibration motor body.
- NJ series roller bearings with a high load bearing capacity are used in the production.
- Bearing shells are sintered. Thanks to this feature, bearing shells are non-corrosive and no bearing failures occur.



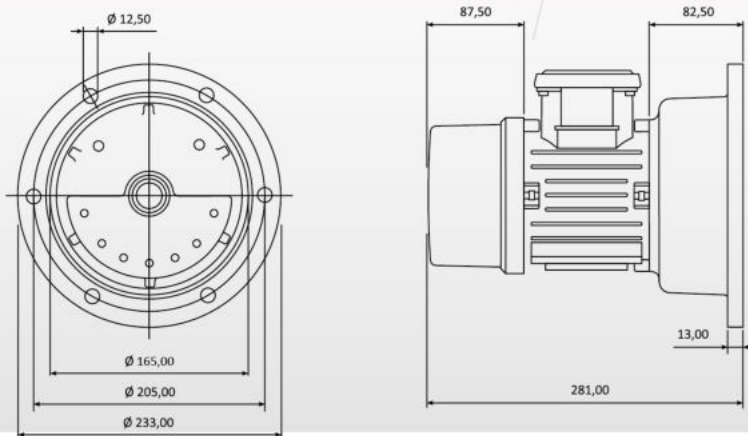
Model Type	Devir rpm	Santrüfuj Kuvveti Centrifugal Force				Ağırlık Weight		Giriş Gücü Input Power		Nominal Akım Nom. Current		I _A / I _N	
		(Kg/F)		(KN)		(Kg)		(W)		(A)			
		50Hz	60Hz	50Hz	60Hz	50Hz	60Hz	50Hz	60Hz	400V 50Hz	460V 60Hz	50Hz	60Hz
KVM-FT 200	1500	175	175	1,72	1,72	10	9	180	190	0,45	0,37	0,90	0,95
KVM-FT 300	1500	250	250	2,45	2,45	13	12	270	285	0,60	0,55	1,35	1,40

Gövde Ölçüleri - Overall Dimensions (mm)



Model Type	Devir rpm	Santrüfuj Kuvveti Centrifugal Force				Ağırlık Weight		Giriş Gücü Input Power		Nominal Akım Nom. Current		I _A / I _N	
		(Kg/F)		(KN)		(Kg)		(W)		(A)			
		50Hz	60Hz	50Hz	60Hz	50Hz	60Hz	50Hz	60Hz	400V 50Hz	460V 60Hz	50Hz	60H
KVM-FT 500/3	3000	534	560	5,239	5,488	28	26	470	480	0,91	0,89	2,04	2,22

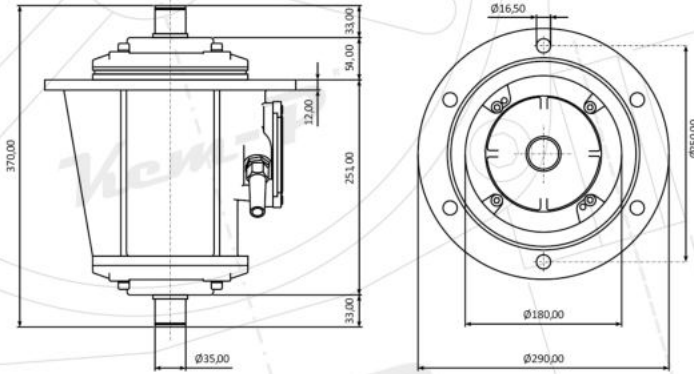
Gövde Ölçüleri - Overall Dimensions (mm)



KVM / FU-FO

Model Type	Devir rpm	Santrüfuj Kuvveti Centrifugal Force				Ağırlık Weight		Giriş Gücü Input Power		Nominal Akım Nom. Current		I _A / I _N	
		(Kg/F)		(KN)		(Kg)		(W)		(A)			
		50Hz	60Hz	50Hz	60Hz	50Hz	60Hz	50Hz	60Hz	400V 50Hz	460V 60Hz	50Hz	60Hz
KVM-FU 1550/15	1500	1500	1500	14,175	14,175	38	38	1100	1200	2,20	2,00	4,4	4,8
KVM-FU 1350/10	1000	1300	1300	12,753	12,753	38	38	800	900	1,60	1,60	3,6	4,0

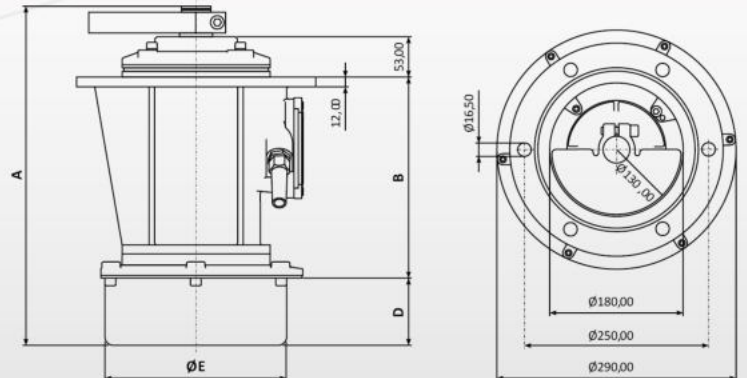
Gövde Ölçüleri - Overall Dimensions (mm)



Model Type	Devir rpm	Santrüfuj Kuvveti Centrifugal Force				Ağırlık Weight		Giriş Gücü Input Power		Nominal Akım Nom. Current		I _A / I _N	
		(Kg/F)		(KN)		(Kg)		(W)		(A)			
		50Hz	60Hz	50Hz	60Hz	50Hz	60Hz	50Hz	60Hz	400V 50Hz	460V 60Hz	50Hz	60Hz
KVM-FU 1100/3-EC	3000	1055	967	10,350	9,575	42	40	1200	1300	1,90	1,90	5,2	6,0
KVM-FU 1600/3-EC	3000	1315	1300	12,900	12,753	45	43	1700	2000	3,10	2,90	4,6	5,6
KVM-FU 1100/15-EC	1500	782	902	7,671	8,849	46	44	1000	1100	1,60	1,60	4,3	4,4
KVM-FU 1550/15-EC	1500	1030	1200	10,104	11,772	50	47	1100	1200	2,50	2,00	4,4	4,7

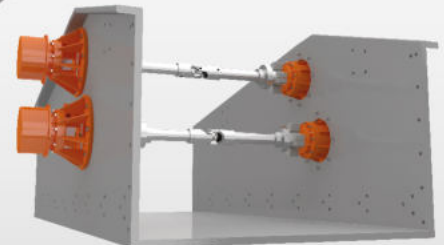
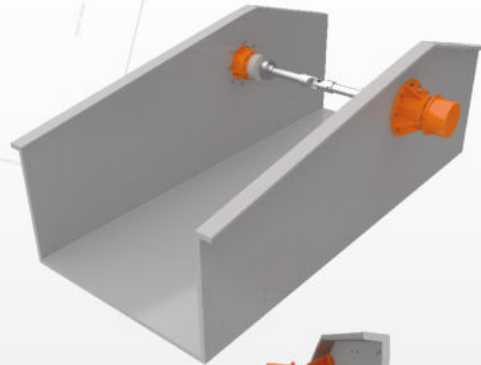
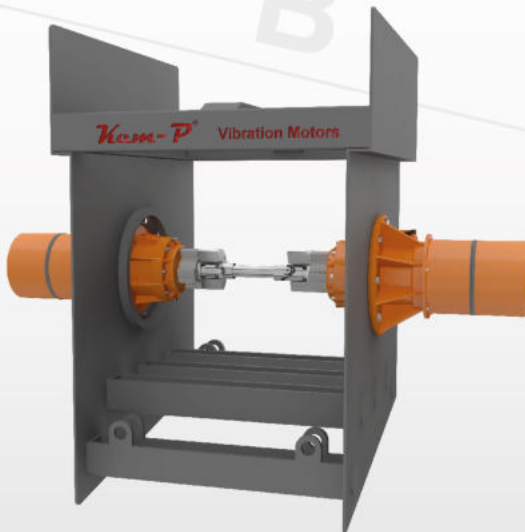
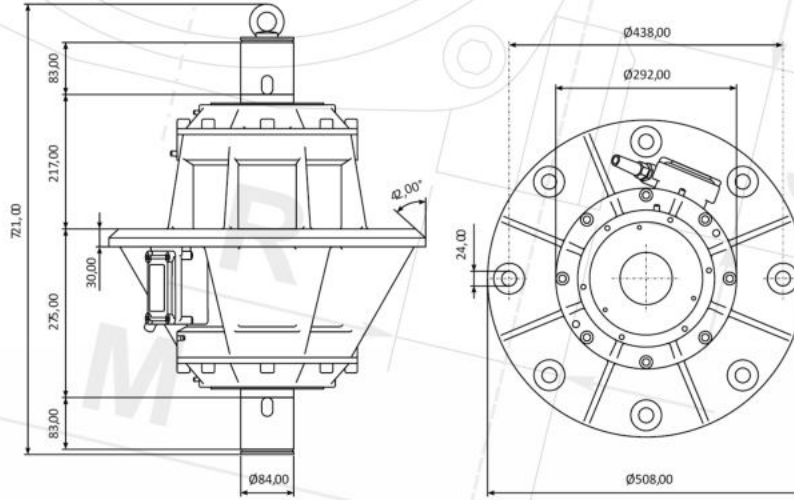
Gövde Ölçüleri - Overall Dimensions (mm)

Model Type	A	B	ØE	D
KVM-FU 1100/3-EC	412	242	221	84
KVM-FU 1600/3-EC	412	242	221	84
KVM-FU 1100/15-EC	412	242	221	84
KVM-FU 1550/15-EC	440	244	283	110



Model Type	Devir rpm	Santrüfuj Kuvveti Centrifugal Force				Ağırlık Weight		Giriş Gücü Input Power		Nominal Akım Nom. Current		I _A / I _N	
		(Kg/F)		(KN)		(Kg)		(W)		(A)			
		50Hz	60Hz	50Hz	60Hz	50Hz	60Hz	50Hz	60Hz	400V 50Hz	460V 60Hz	50Hz	60Hz
KVM-FO 9000/3 - G	3000	10013	100013	98,12	981,12	200	200	11000	10000	15,30	14,00	5,7	5,9
KVM-FO 7000/15 - G	1500	7000	7000	68,67	68,67	198	198	7000	7000	12,20	10,80	5,3	5,7
KVM-FO 7000/10 - G	1000	7000	7000	68,67	68,67	198	198	5100	6000	10,50	10,60	5,1	5,3

Gövde Ölçüleri - Overall Dimensions (mm)

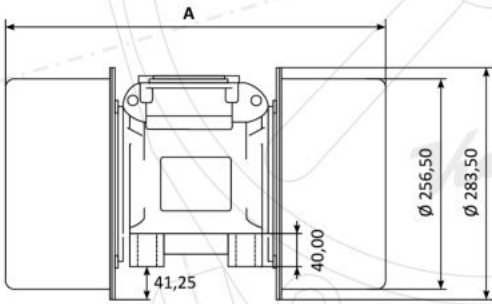


Ex II 2D Ext b IIIB T 120 ° C Db - IP 66

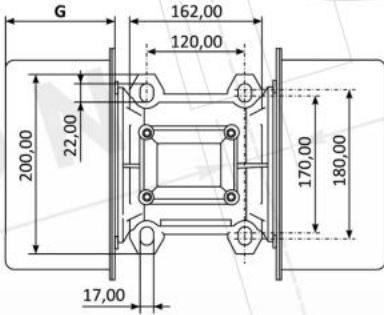
Model Type	Gövde Size	Ex II 2D Sınıfı Class	Devir rpm Cycle Revol	Santrüfuj Kuvveti Centrifugal Force		(*) Statik Moment Statical Moment (Kgmm)	Ağırlık Weight (Kg)	Giriş Gücü Input Power (W)	Nominal Akım Nom. Current (A)
				(Kg/F)	(KN)				
KVM-DS 650/6	04	120°	600	650	6,377	1615,9	51,0	300	1,55
KVM-DS 800/6	04	120°		795	7,799	1975,5	65,0	400	1,74
KVM-D 800/6	05	120°		795	7,799	1975,5	65,0	400	1,74

(*) Working moment = 2x static moment

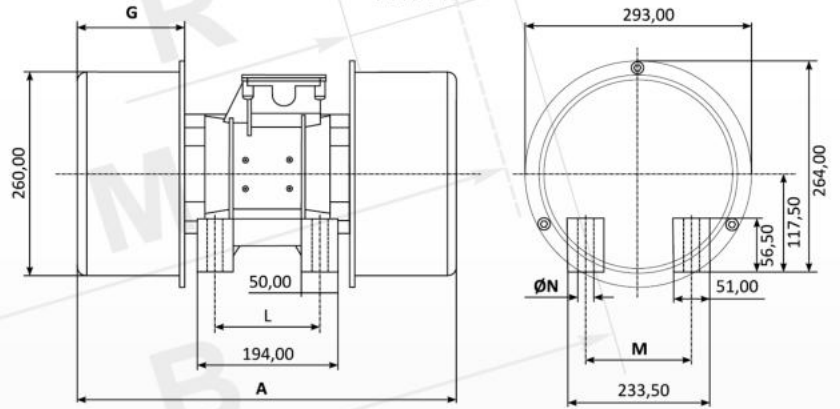
KVM-DS



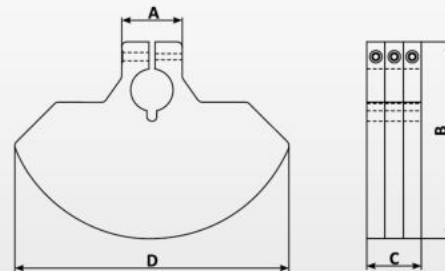
Model Type	Gövde Ölçüleri - Overall Dimensions (mm)				
	A	G	L	M	ØN
EVM-DS 650/6	446	120	120	170+180	Ø17
EVM-DS 800/6	486	140	120	170+180	Ø17
EVM-D 800/6	515	140,5	140+150	190	Ø17



KVM-D

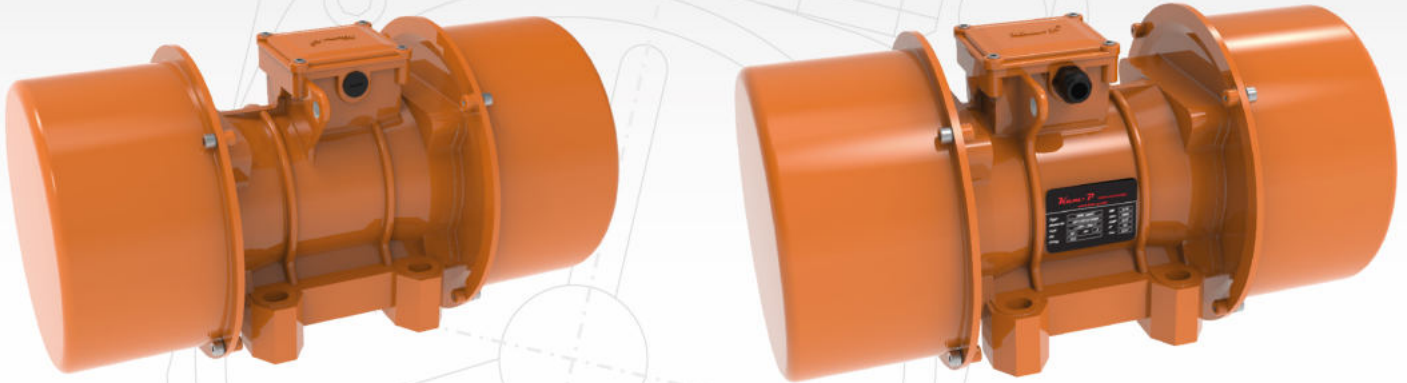


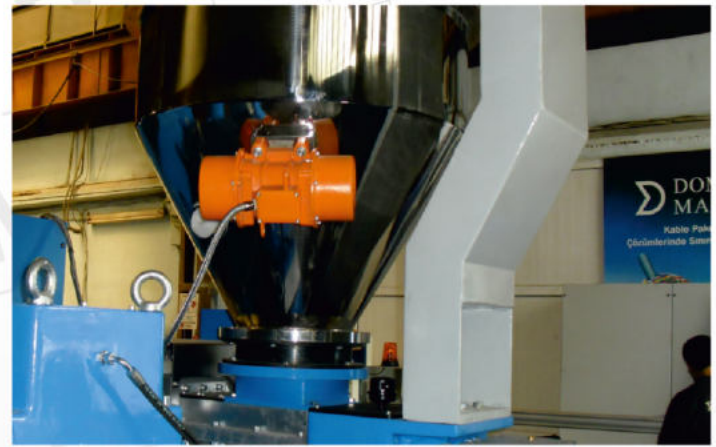
Model Type	A	B	C	D
KVM-DS 650/6	50	162,5	45	226
KVM-DS 800/6	50	162,5	55	226
KVM-D 800/6	50	162,5	55	226

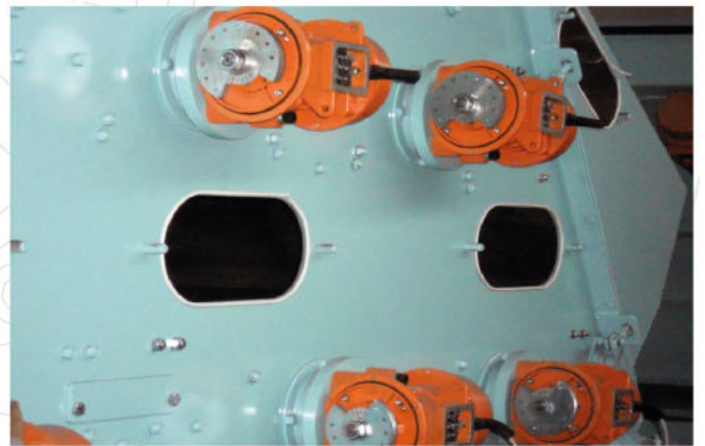


10 poles 600 rpm-50Hz

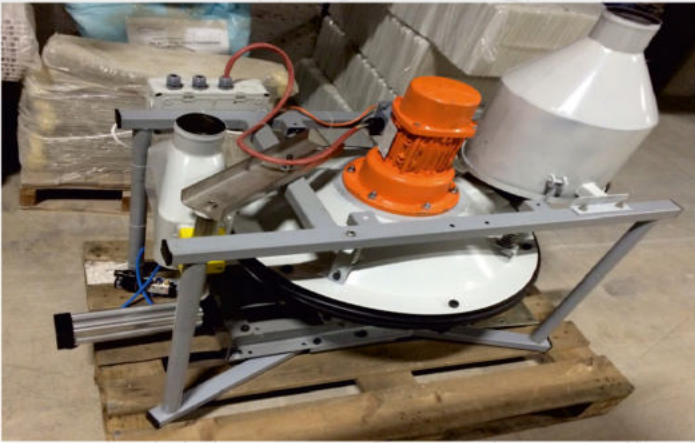
Kem-P
VIBRATION MOTORS



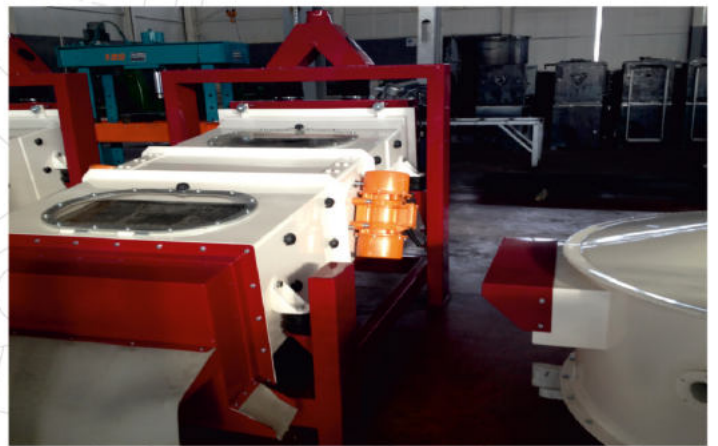


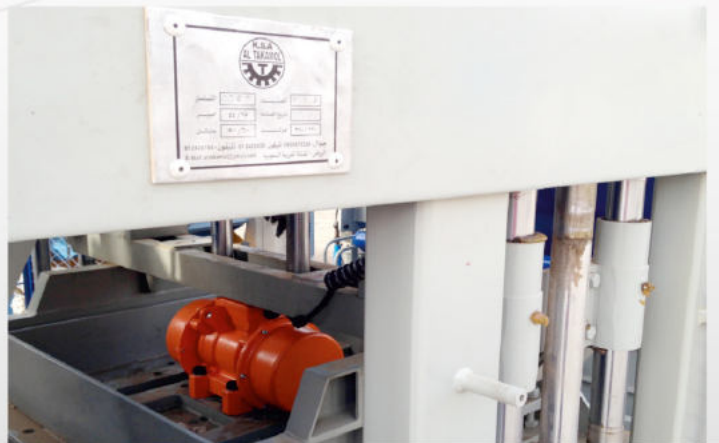




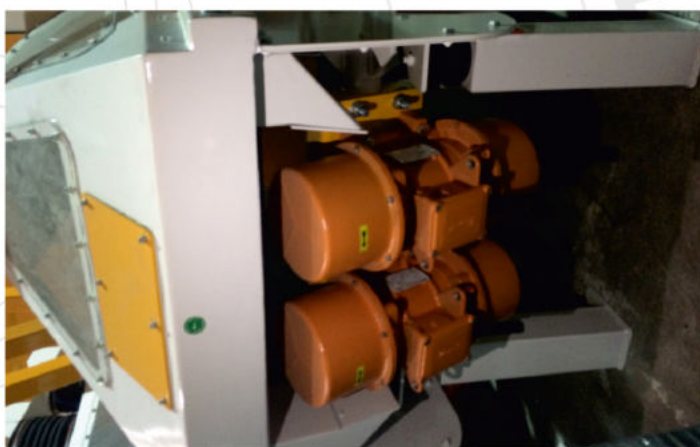














KAS INSPECTION GERMANY

EC DECLARATION OF CONFORMITY

2006/42/EC Machinery Directive
2006/95/EC Low Voltage Directive

KEM-P ELEKTRİK MOTOR POMPASI
İTHALAT&HRACAT SAN. TİC. LTD. ŞTİ.
10021 Sokak No:1 A.O.S.B. ÇİĞLI-ZMİR-TÜRKİYE

Conformity to European

KAS INSPECTION GERMANY

EC DECLARATION OF CONFORMITY

2006/42/EC Machinery Directive
2006/95/EC Low Voltage Directive

KEM-P ELEKTRİK MOTOR POMPASI
İTHALAT&HRACAT SAN. TİC. LTD. ŞTİ.
10021 Sokak No:1 A.O.S.B. ÇİĞLI-ZMİR-TÜRKİYE

Conformity to European

KAS INSPECTION GERMANY

EC DECLARATION OF CONFORMITY

2006/42/EC Machinery Directive
2006/95/EC Low Voltage Directive

KEM-P ELEKTRİK MOTOR POMPASI
İTHALAT&HRACAT SAN. TİC. LTD. ŞTİ.
10021 Sokak No:1 A.O.S.B. ÇİĞLI-ZMİR-TÜRKİYE

Conformity to European

KAS INSPECTION GERMANY

EC DECLARATION OF CONFORMITY

2006/42/EC Machinery Directive
2006/95/EC Low Voltage Directive

KEM-P ELEKTRİK MOTOR POMPASI
İTHALAT&HRACAT SAN. TİC. LTD. ŞTİ.
10021 Sokak No:1 A.O.S.B. ÇİĞLI-ZMİR-TÜRKİYE

Conformity to European

KAS INSPECTION GERMANY

EC DECLARATION OF CONFORMITY

2006/42/EC Machinery Directive
2006/95/EC Low Voltage Directive

KEM-P ELEKTRİK MOTOR POMPASI
İTHALAT&HRACAT SAN. TİC. LTD. ŞTİ.
10021 Sokak No:1 A.O.S.B. ÇİĞLI-ZMİR-TÜRKİYE

Conformity to European

KAS INSPECTION GERMANY

EC DECLARATION OF CONFORMITY

2006/42/EC Machinery Directive
2006/95/EC Low Voltage Directive

KEM-P ELEKTRİK MOTOR POMPASI
İTHALAT&HRACAT SAN. TİC. LTD. ŞTİ.
10021 Sokak No:1 A.O.S.B. ÇİĞLI-ZMİR-TÜRKİYE

Conformity to European



KAS INSPECTION GERMANY

EC DECLARATION OF CONFORMITY

2006/42/EC Machinery Directive
2006/95/EC Low Voltage Directive

KEM-P ELEKTRİK MOTOR POMPASI
İTHALAT&HRACAT SAN. TİC. LTD. ŞTİ.
10021 Sokak No:1 A.O.S.B. ÇİĞLI-ZMİR-TÜRKİYE

KAS TECHNICAL INSPECTION CERTIFICATION SURVEY GROUP
Brodnerstraße: 12, D-81371 München/Deutschland

Has the following described product in our relevant sector complies with the standards basic safety and health requirements of the 2006/42/EC Low Voltage Directive and 2006/95/EC Machinery Directive based on its design and type, as brought into circulation by us, in case of alteration of the product, has agreed upon for us. The declarator will take its responsibility.

Description of the Product/Product Part: **ELECTRICAL VIBRATION MOTOR (3000 rpm)**

Product/Commercial Brand: **KEM-P**

Product Types: EVM 3015 EVM 6015 EVM 30015 EVM 3015 EVM 110015 EVM 430015 EVM 3015 EVM 130015 EVM 300015 EVM 3015 EVM 130015 EVM 300015 EVM 3015 EVM 130015 EVM 300015 EVM 3015 EVM 130015 EVM 300015 EVM 3015 EVM 130015 EVM 300015 EVM 3015 EVM 130015 EVM 300015

Applicable EC Directives: 2006/42/EC Low Voltage Directive
2006/95/EC Machinery Directive

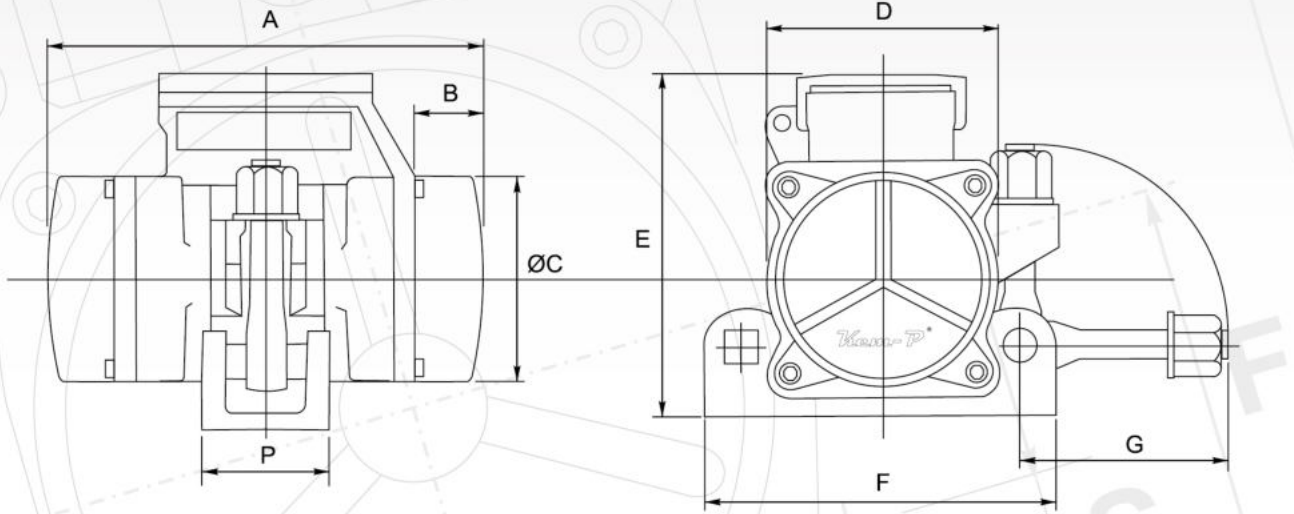
Applicable Harmonized Standards Classification: EN 60034-1
Module A
Certificate Number: T101-215-01-B
Test Report Number: KAS INSPECTION T101-215-01-B
Issue Date: 15.10.2015

Manufacturer (Authorized Signature and Title): **Uğur ERKOC**
Executive Manager

Behçet KARACA
General Manager

Conformity to European

KVM / PSV



Model Type	Gövde Size	Faz Phase	Gerilim Voltage	Frekans Frequency	Akım Current	Giriş Gücü Input Power	Devir rpm	Santrüfuj Kuvveti Centrifugal Force		Ağırlık Weight
			(V)	(Hz)	(A)	(kW)		(Kgf)	(KN)	(Kg)
KVM / PSV 70/1	01	3	42 / 48	200	15	0,92	12000	2580	25,310	20,4
KVM / PSV 70/2	01	3	42 / 48	150	15	0,92	9000	1815	17,805	20,4
KVM / PSV 70/3	01	3	42 / 48	200	15	0,92	6000	1130	11,085	20,4
KVM / PSV 80/2	01	3	42 / 48	150	25	1,80	9000	2185	21,435	20,6
KVM / PSV 80/3	01	3	42 / 48	200	23,5	1,70	6000	1525	14,960	20,6

(*) Working moment = 2x static moment

Gövde Ölçüleri - Overall Dimensions (mm)

Model Type	Gövde Size	A	B	ØC	D	E	F	G	P
KVM / PSV 70	01	298	55	130	132	211	226	105	105
KVM / PSV 80	01	298	55	130	132	211	226	105	105

Elektrikli Kalıp Vibrasyon Motorları

- * Kem-P Kalıp vibrasyon motorlarının gövdeleri ve rulman kapakları GGG-40 SFERO dökümdür. Vibrasyon uygulamaları için kırılmaz ve aşınması güçtür.
- * Rulman yatakları sinterlenmiştir. Rulman yatakları aşınmaz ve rulman arızaları meydana gelmez.
- * Kem-P Kalıp vibrasyon motorlarında yüksek yük taşıma kapasitesine sahip masuralı NJ serisi rulmanlar kullanılmaktadır.
- * Rulmanlar yağ kapakları ve yağ keçeleri ile donatılmış olup içerisindeki yağı muhafaza edilerek rulmanların yağsız çalışması engellenmiştir.
- * Balans koruyucu, rulman ve klemens kapakları o-ring ile tam izole edilmiştir. Su, buhar, toz ve doğa şartlarından etkilenmez.
- * Klemens girişleri, kablo kırılması ve gevşekliği vb. arızalar oluşmaması için kauçuk rekor ile muhafaza edilmiştir.
- * Kem-P Kalıp vibrasyon motorlarında vibrasyon ağırlıkları sekman, setuskur vida ve kama ile sabitlenmiştir.
- * Klemens (enerji bağlantıları) yüksek vibrasyondan etkilenmemesi için epoksi reçine ile sabitlenerek fiberli somunlar kullanılmıştır.

High Frequency External Vibration Motors

- * The bodies and the covers of the bearings of Kem-P High Frequency vibration motors are GGG-40 SPHERO casting. It is break-proof and also has great power of endurance against corrosion for vibration applications.
- * The bearing bushings are sintered. The bearing will not corrode and there will not be bearing malfunctions.
- * Kem-P High Frequency vibration motors are being equipped with NJ series bearings which have got high level loading capacity.
- * The bearings are equipped with oil covers and oil seals to preserve the oil, so operations with lacking of oil will be prevent.
- * The balance covering, bearing and connector covers have been isolated perfectly with o-ring. It will not effect from water, humidity (fume), dust and the natural conditions.
- * The inputs of the connector are protected by spiral compression glands to prevent from malfunctions like cable breaking or laxity ext.
- * The weight of the external vibration motors are fixed with stool, stay bolt screw and cleat.
- * Connector (energy busbars) are fixed with epoxy resin to avoid from heavy vibration.



KVM / PA

Değişken Frekanslı Vibrasyon Motorları

* PSV-A serisi ürünler özellikle brüt beton uygulamaları için beton harcının tüm yüzeylerinin sıkıştırılması için tasarlanmış ideal bir üründür.

* PSV-A serisi vibrasyon motorları tünel kalıplarında, kolon ve kirişlerde, üst yapı ve alt yapıda, beton boru, refrakter sanayisinde, ön gerimli beton kalıplarında, vibrasyon masalarında, tüm yoğun donatılı kalıplarda ve her türlü prekast üretiminde güvenilir, uzun ömürlü, rahat ve problemsiz beton harcı (sıkıştırma) vibrasyon uygulamaları için üretilmiştir.

Variable Frequency Vibration Motors

*PSV-A series products which are especially for gross concrete applications are ideal goods which are designed for all surfaces of compression concrete's daub.

*PSV-A series vibration motors manufacture for tube formworks, columns and beams, superstructure and substructure, concrete tube, refractory industry, prestressed concrete molds, vibration tables, all compact equipped molds and all type of reliable, longevous, comfort and problem-free concrete daub compression vibration applications.

PSV/A Elektronik Frekans Konvertörleri - Variable Electronical Frequency Converters

Model Type	Çalışma Voltajı Operating Voltage	Şebeke Akımı Current Input	Çıkış Voltajı Voltage Output	Çıkış Akımı Current Output	Priz Sayısı Number Of Sockets
FK-A 50/4	380 V / 50 Hz	6 Amp.	42 - 55 V	50 Amp.	4
FK-A 76/6	380 V / 50 Hz	9 Amp.	42 - 55 V	75 Amp.	6
FK-A 100/8	380 V / 50 Hz	15 Amp.	42 - 55 V	100 Amp.	8
FK-A 125/10	380 V / 50 Hz	19 Amp.	42 - 55 V	125 Amp.	10



50 Hz - 3000 rpm / 200 Hz - 6000 rpm

Kem-P
VIBRATION MOTORS

Ex II 2D Ext b IIIB T 120° C Db - IP 66

Model Type	Gövde Size	Ex II 2D Sınıfı Class	Devir rpm	Santrüfuj Kuvveti Centrifugal Force		Ağırlık Weight (Kg)	Giriş Gücü Input Power (W)	Gerilim Voltage (V)	Frekans Frequency (Hz)	Nominal Akım Nom. Current (A)
				(Kg)	(KN)					
KVM-PA 400/42	02	120°	6000	383	3,757	8,5	400	42 / 55 ~	200	9
KVM-PA 400/230	02	120°	3000	293	2,874	8,5	400	230 ~	50	117,5
KVM-PA 400/400	02	120°	3000	365	3,581	8,5	400	400 ~	50	1,3
KVM-PA 400/115	02	120°	6000	350	3,434	8,5	400	115 ~	200	3,7

(*) Working moment = 2x static moment

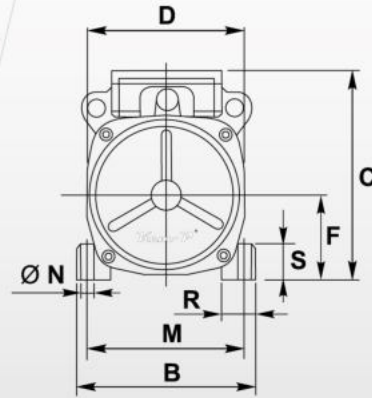
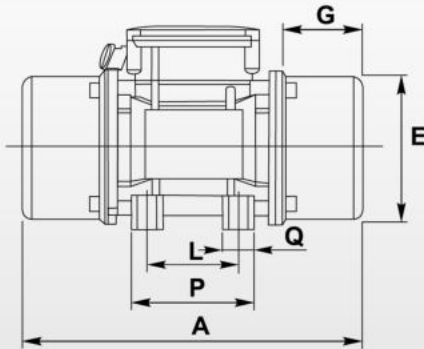
Model Type	Gövde Size	Gövde Ölçüleri - Overall Dimensions														
		Rif	A	B	C	D	ØE	F	G	L	M	ØN	P	Q	R	S
KVM-PA 400/42	02	1	300	153	182	135	123	72	74,5	90	125	13,5	117	27	27	30
KVM-PA 400/230	02	1	300	153	182	135	123	72	74,5	90	125	13,5	117	27	27	30
KVM-PA 400/400	02	1	300	153	182	135	123	72	74,5	90	125	13,5	117	27	27	30
KVM-PA 400/115	02	1	300	153	182	135	123	72	74,5	90	125	13,5	117	27	27	30

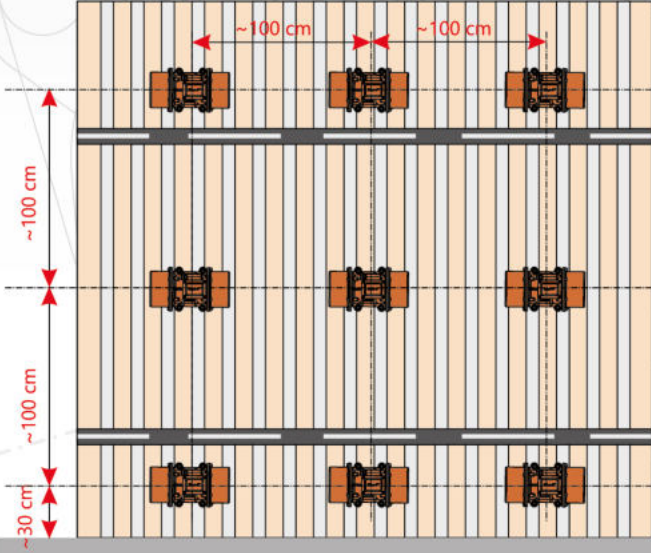


- * Doka : H20, Top 50, Ff20
- * Peri : VT 20K, GT 24, VARIO GT 24
- * Hünnebeck : H 20, R 24, GF 24, ES 24
- * Meva : H 20
- * Noe : H 20
- * Paschal : H 20

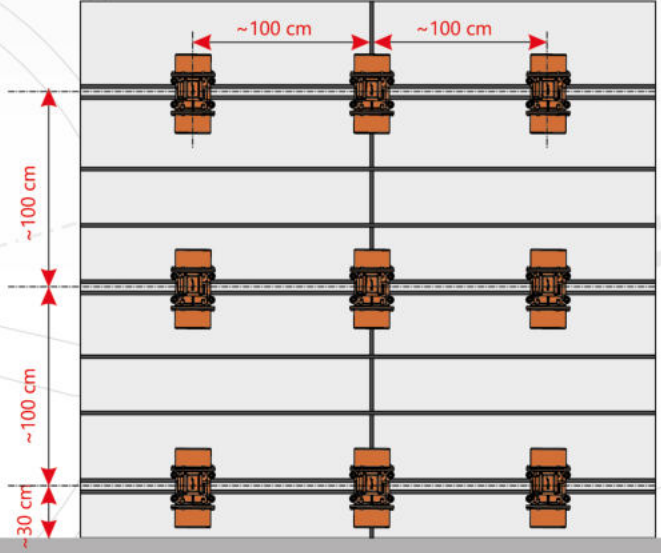


- * Doka : Framax XLife, Alu Framax XLife
- * Peri : Trio
- * Meva : Star Tec, Mammut
- * Noe : NOEtop

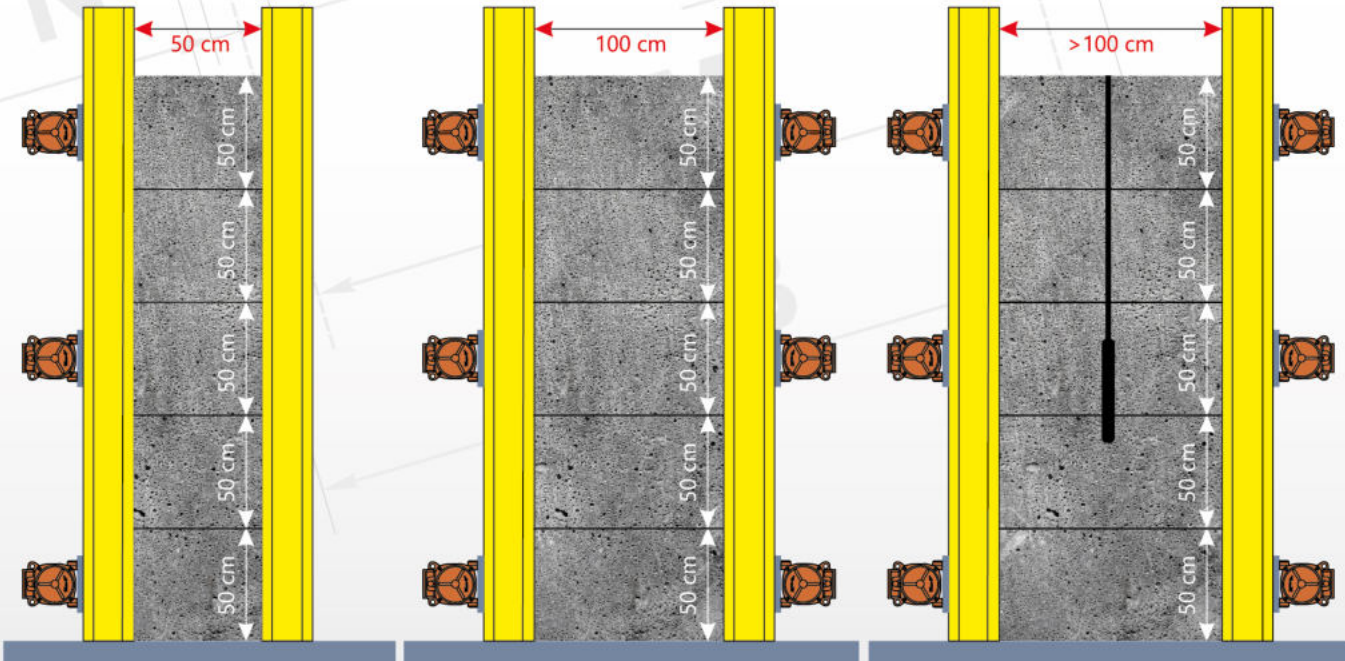




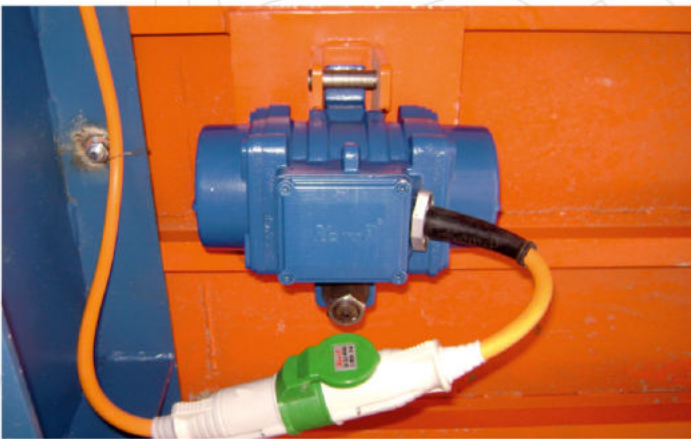
ŞEKİL 1: AHŞAP BETON KALIPLARA SİSTEMATİK KALIP VİBRASYON MOTORU YERLEŞTİRME



ŞEKİL 2: AHŞAP BETON KALIPLARA SİSTEMATİK KALIP VİBRASYON MOTORU YERLEŞTİRME



ŞEKİL 3: KALIBIN SİSTEMATİK YERLEŞTİRİLMESİ VE KALIP VİBRASYON MOTORLARININ ETKİLİ SIKIŞTIRMA DERİNLİĞİ

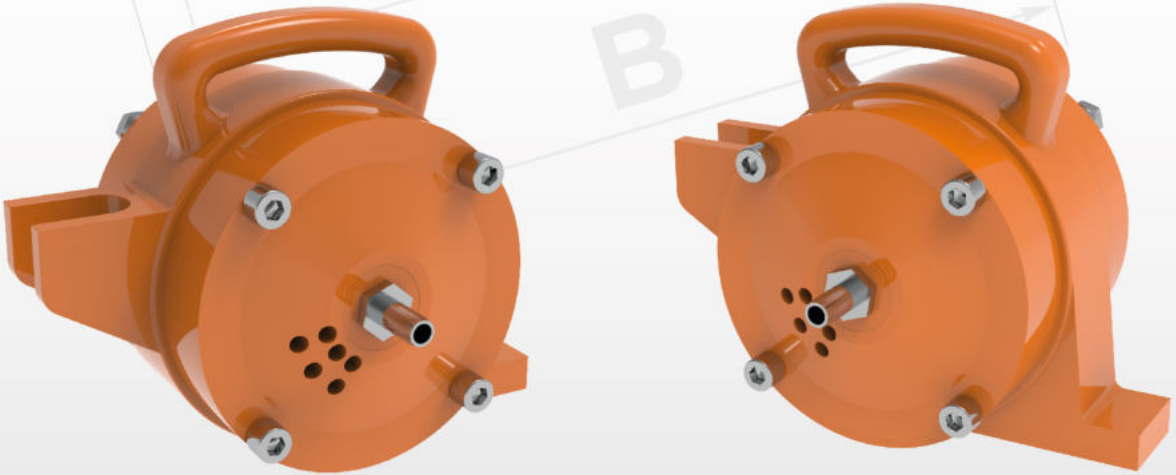


Havalı Kalıp Vibrasyon Motorları

- * Muhtelif beton kalıplarına bağlanır. Yaptığı titreşimle beton harcının yerleşmesini sağlar ve betonda meydana gelebilecek boşlukları önler.
- * Saç bunkerlere bağlanır. Böylelikle bunker içerisindeki malın akışında sürekliliği sağlar.
- * Havalı nakil bantlarına bağlanır. Nakil bantlarının performansını artırır.
- * Kum, çakıl, agrega malzemeleri hazırlayan eleme tesislerinde kullanılır.

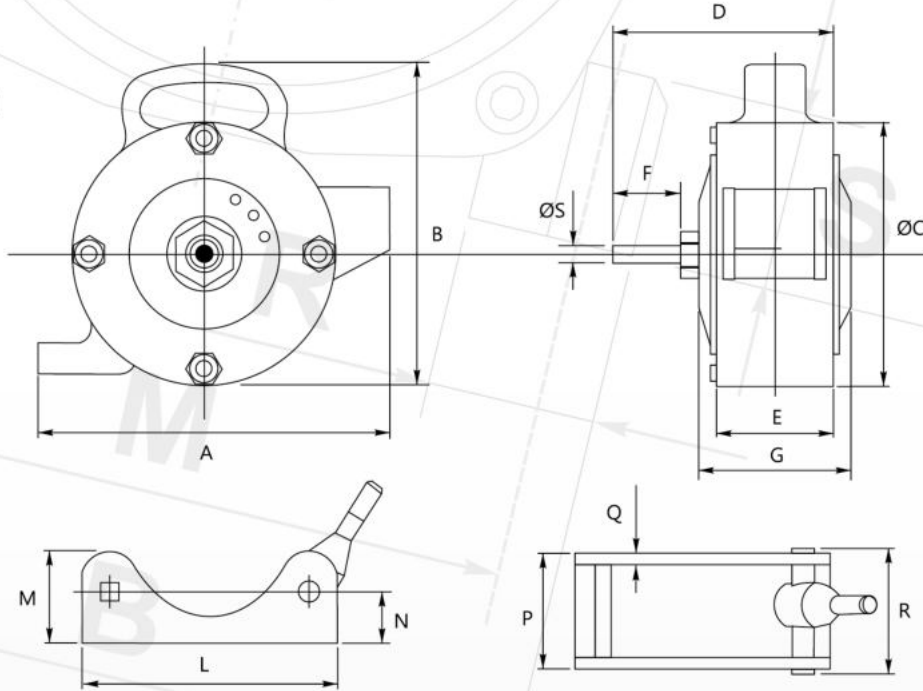
Pneumatic External Vibration Motors

- * It can be fixed with the several concrete casts. Its vibration places the daub and prevents the spaces which could be exist in the concrete.
- * It can be fixed with the plate bunkers,so it helps the permanance of flow of the commodity.
- * It can be fixed with the air transportation band conveyors. It improves the performance of the band.
- * It can be used with sieve companies which arrange sand, gravel and aggregate.



Model Type	Dış Çap Outer Diameter		Ağırlık Weight		Basınçlı Hava Compressed Air				Merkezkaç Kuvveti / Frekans Centrifugal Power / Frequency		
	INCH	mm	LBS	Kg	PSI	BAR	CFM	m ³ /dk	Kg	Hz	VIBR.min
KVM-HV - 6	4,65	118	13,2	6	71 100	4,9 6,9	35,31 40,61	1,00 1,15	917,7	150 180	9.000 10.800
KVM-HV - 8	5,82	148	17,6	8	71 100	4,9 6,9	40,61 45,90	1,15 1,30	1.223,6	150 180	9.000 10.800
KVM-HV - 10	5,82	148	22	10	71 100	4,9 6,9	45,90 51,20	1,30 1,45	1.529,5	150 180	9.000 10.800
KVM-HV - 14	6,30	160	30,8	14	71 100	4,9 6,9	51,20 58,27	1,45 1,65	2.855,2	150 180	9.000 10.800
KVM-HV - 16	6,61	186	35,2	16	71 100	4,9 6,9	56,50 63,56	1,60 1,80	3.263,1	150 180	9.000 10.800
KVM-HV - 20	6,61	186	44	20	71 100	4,9 6,9	60,03 67,09	1,70 1,90	4.078,8	150 180	9.000 10.800
KVM-HV - 24	6,61	186	48,5	22	71 100	4,9 6,9	63,93 71,45	1,70 1,90	6.346,7	150 180	9.000 10.800

Rif 1



Gövde Ölçüleri - Overall Dimensions (mm)

Model Type	Rif	A	B	ØC	D	E	F	G	L	M	N	P	Q	R	ØS
KVM-HV - 6	1	203	182	145	167	89	41	95	228	68	48	63	10	72	20
KVM-HV - 8	1	203	182	145	167	89	41	95	228	68	48	63	10	72	20
KVM-HV - 10	1	203	182	145	167	89	41	95	228	68	48	63	10	72	20
KVM-HV - 14	1	203	182	145	167	89	41	95	228	68	48	63	10	72	20
KVM-HV - 16	1	203	182	163	221	121	41	147	250	83	53	76	10	87	20
KVM-HV - 20	1	228	203	163	221	121	41	147	250	83	53	76	10	87	20
KVM-HV - 24	1	228	203	163	221	121	41	147	250	83	53	76	10	87	20

KCS / FK

🇹🇷 Elektronik Frekans Konvertörleri

- * Aşırı akım, aşırı yük, düşük ve yüksek voltaj, aşırı ısınma ile kısa devreye karşı tam koruma.
- * Hareketli mekanik parçaları olmaması sebebiyle uzun ve sorunsuz çalışma süresi sağlar.
- * Bakım ve servis gerektirmez.
- * Ip55 koruma standardında saç pano içerisinde korumaya alınmıştır.
- * Çok düşük ses düzeyinde çalışma sağlar.
- * Konvertörlerimiz 0-200 Hz aralığı ile farklı frekanslarda çalışma imkanı sağlar.
- * İhtiyaca göre vibrasyon gücü seçebilme özelliği ile kalıpların ömürlerini uzatır.
- * Merkezi güç ünitesine bağlı enerji dağıtım panolarını kullanma avantajı sağlar.

🇬🇧 Variable Electronical Frequency Converters

- * Full protection against over-current, over-loading, low and high voltage, over-heating and short circuit.
- * Because of there are not mechanical parts, it will be operated for a long and problem-free term.
- * No need of maintenance and service.
- * It is protected by a metal plate with IP55 protection standards.
- * It operates with lower voice level.
- * Our converters provide operating in different frequencies which are between 0-200 Hz.
- * The life of the casts will be longer with the feature which provides to choose the power of the vibration according to the demand.
- * It involves the advantage of using the power allocation without the need for using the central power station.



FK - Elektronik Frekans Konvertörleri - Variable Electronical Frequency Converters

Model Type	Çalışma Voltajı Operating Voltage	Şebeke Akımı Current Input	Çıkış Voltajı Voltage Output	Çıkış Akımı Current Output	Priz Sayısı Number Of Sockets
KCS-FK-M 45/1	220 V / 50 Hz	3 Amp.	42-55 V	45 Amp.	1
KCS-FK-T 45/1	380 V / 50 Hz	3 Amp.	42-55 V	45 Amp.	1
KCS-FK-M 60/2	220 V / 50 Hz	5 Amp.	42-55 V	60 Amp.	2
KCS-FK-T 60/2	380 V / 50 Hz	5 Amp.	42-55 V	60 Amp.	2
KCS-FK-M 60/3	220 V / 50 Hz	5 Amp.	42-55 V	60 Amp.	3
KCS-FK-T 60/3	380 V / 50 Hz	5 Amp.	42-55 V	60 Amp.	3
KCS-FK 110/4	380 V / 50 Hz	12,5 Amp.	42-55 V	110 Amp.	4
KCS-FK 160/6	380 V / 50 Hz	17 Amp.	42-55 V	160 Amp.	6
KCS-FK 210/8	380 V / 50 Hz	25 Amp.	42-55 V	210 Amp.	8
KCS-FK 240/10	380 V / 50 Hz	32 Amp.	42-55 V	240 Amp.	10

3Ph 42V 200Hz 40A

Fişler ve Prizler / Plugs and Sockets
Fiches et Prises / Tomas y Enchufes



VP/S Series



VP/D Series



VF/S Series



VP/M Series



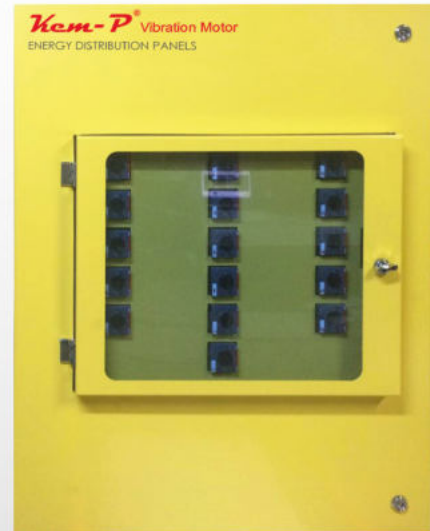
Enerji Dağıtım Panoları

Enerji dağıtım panoları hakkında detaylı bilgi için lütfen bizimle temasa geçiniz.



Energy Distribution Panels

For more detailed information about Energy distribution panels, please contact us.



Uygulamalara Göre Elektrikli Vibrasyon Motoru Seçimi

Frekans, genlik, çalışma momenti, merkezkaç kuvveti ve ivme vibrasyon motorunun sahip olduğu teknik değerlerdir. Uygulamalara bağlı olarak bu teknik veriler göz önünde bulundurulmalıdır. Bir adet vibrasyon motoru kullanımı ile dairesel, iki adet kullanımı ile doğrusal hareket elde edilir.

Choosing the electrical vibration motor for the application

Frequency, amplitude, operation moment, centrifugal power and acceleration are the technical values of vibration motor. These technical values must be made allowance for the application. One unit vibration motor generates circular motion. Two unit vibration motors generate linear motion.

Uygulamalar - Application	Frekans Frequency	İvme Accelerations	Genlik Amplitude	Vibrasyon Doğrultusu Vibration Direction
Besleme, Dozajlama - Feeding, Dosaging	1000-1500	2,0 - 3,5	Büyük - Big	Doğrusal - Linear
Eleme - Sieving	1000-1500	3,0 - 4,0	Büyük - Big	Doğrusal - Linear
Filtrenin Temizlenmesi - Filter cleaning	1500-3000	3,5 - 5,0	Orta - Middle	Doğrusal - Linear
Silo içi boşaltım - Silo excretion	1500-3000	Malzemenin %20-%20 of metarial 20% du matériel - 20% del material	Orta - Middle	Dairesel - Circular
Sıkıştırma - Pressing	1500-6000	2,0 - 4,0	Ufak - Small	Dairesel/Doğrusal - Circular/Linear
Betonun sıkıştırılması - Concrete pressing	3000-9000	0,8 - 1,15	Çok Ufak - Too small	Dairesel/Doğrusal - Circular/Linear
Test masası - Testing table	3000-6600	0,5 - 5,0	Ufak/Büyük - Small/Big	Dairesel/Doğrusal - Circular/Linear

Vibrasyonlu kanallarda uygulamalara bağlı olarak montaj açısı değişmektedir.

The mounting angle can change on vibrant vessels according to the applications.

Açı - Degree	Uygulamalar - Application
25 - 35	Besleme, Yükleme, Ayıklama, Dozajlama - Feeding, Loading, Seperating, Dosaging
30 - 45	Eleme, Sınıflandırma, Ayırma - Sieving, Classification, Separation
45 - 80	Kurutma - Drying

🇹🇷 Vibrasyonlu kanalların uzunluğuna göre vibrasyon motorunun frekansı seçilir.

🇬🇧 Vibration motor frequency is chosen according to the length of the vibrant vessels.

Vibrasyon Frekansı - Vibration Frequency	Kanal Uzunluğu - Vessel Length	Salınım - Oscillation
3000 d/d (2 Kutuplu) - 3000 rpm (2 poles)	Maksimum 3000 mm - Maximum 3000 mm	0,5 - 2 mm
1500 d/d (4 Kutuplu) - 1500 rpm (4 poles)	Maksimum 4800 mm - Maximum 4800 mm	4 - 6 mm
1000 d/d (6 Kutuplu) - 1000 rpm (6 poles)	Maksimum 6000 mm - Maximum 6000 mm	6 - 12 mm
750 d/d (8 Kutuplu) - 750 rpm (8 poles)	Maksimum 6800 mm - Maximum 6800 mm	10 - 16 mm

🇹🇷 Formüller

1. ÇALIŞMA MOMENTİ :

$$M = s \times m$$

[MOMENT (cmkg) = TOPLAM SALINIM (cm) x AĞIRLIK (kg)]

2. TOPLAM SALINIM :

$$s = 2 \times \text{GENLİK}$$

[TOPLAM SALINIM (cm) = 2 x GENLİK (cm)]

3. MERKEZKAÇ KUVVET :

$$F = M \times n^2 \times 54.84 / 106$$

[KUVVET (N) = ÇALIŞMA MOMENTİ (cmkg) x DEVİR2 / 18235]

4. MERKEZKAÇ KUVVET :

$$F = a (g) \times m \times 9.81$$

[KUVVET (N) = İVME (1g) x AĞIRLIK (kg) x 9.81]

🇬🇧 Formulas

1. WORKING MOMENT :

$$M = s \times m$$

[MOMENT (cmkg) = TOTAL OSCILLATION (cm) x WEIGHT (kg)]

2. TOTAL OSCILLATION :

$$s = 2 \times \text{AMPLITUDE}$$

[TOTAL OSCILLATION (cm) = 2 x AMPLITUDE (cm)]

3. CENTRIFUGAL FORCE :

$$F = M \times n^2 \times 54.84 / 106$$

[FORCE (N) = WORKING MOMENT (cmkg) x RPM2 / 18235]

4. CENTRIFUGAL FORCE:

$$F = a (g) \times m \times 9.81$$

[FORCE (N) = ACCELERATION (1g) x WEIGHT (kg) x 9.81]





